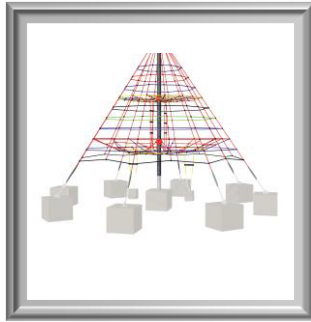


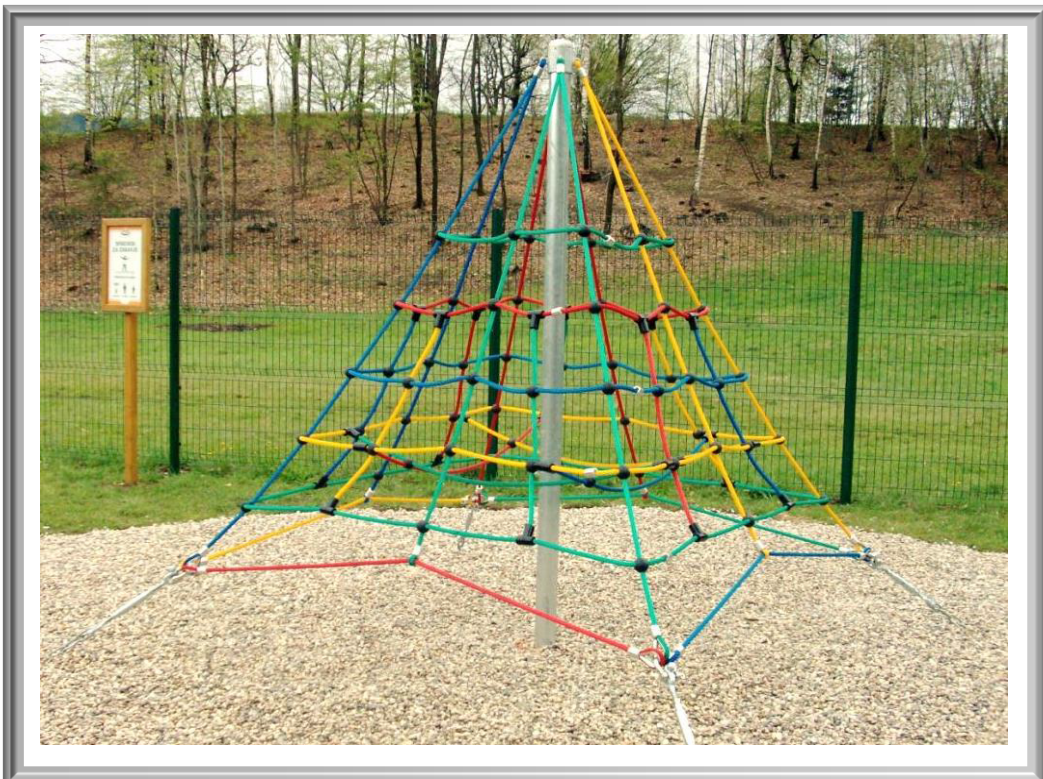
AVANT

Serveis i Elements Urbans

Carrer Xaloc, 5, local 1
08917 - Badalona - Barcelona
Tel: 934653126 - info@avantsl.es
www.avantsl.es



**REDES Y CUERDAS
COMPONENTES PARA PARQUES
INFANTILES PÚBLICOS**





PIRAMIDE DE 2,5 METROS



CUERDA: TIPO "TAIFUN" DE 16MM, LA CUAL CONSISTE EN 6 CUERDAS TRENZADAS CON HILOS DE ACERO INTERNO.

MASTIL: DE ACERO GALVANIZADO EN CALIENTE.

MEDIDAS MASTIL: 88,9 x 4 x 3350MM.

CONECTORES: DE PLASTICO EN COLOR NEGRO.

ANCLAJES: 4 PIEZAS GALVANIZADAS CON SUS GRILLETES Y CADENAS LISTA PARA EMPOTRAMIENTO.

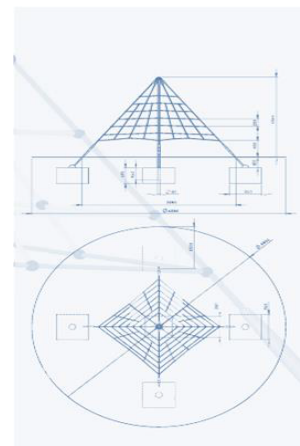
TENSORES: M16 EN GALVANIZADO

ALTURA DE JUEGO: DE 40CM A 250CM.

DIAMETRO DE LA PIRAMIDE: Ø 380CM

AREA DE SEGURIDAD: Ø 680CM.

ALTURA MAXIMA DE CAIDA: 0,95 METROS.





PIRAMIDE DE 3 METROS



CUERDA: TIPO "TAIFUN" DE 16MM, LA CUAL CONSISTE EN 6 CUERDAS TRENZADAS CON HILOS DE ACERO INTERNO.

MASTIL: DE ACERO GALVANIZADO EN CALIENTE.

MEDIDAS MASTIL: 88,9 x 4 x 3850MM.

CONECTORES: DE PLASTICO EN COLOR NEGRO.

ANCLAJES: 4 PIEZAS GALVANIZADAS CON SUS GRILLETES Y CADENAS LISTA PARA EMPOTRAMIENTO.

TENSORES: M16 EN GALVANIZADO

ALTURA DE JUEGO: DE 40CM A 300CM.

DIAMETRO DE LA PIRAMIDE: Ø 450CM

AREA DE SEGURIDAD: Ø 750CM.

ALTURA MAXIMA DE CAIDA: 1,5 METROS.



COLORES
OPCIONALES

PIRAMIDE DE 4,5 METROS



CUERDA: TIPO "TAIFUN" DE 16MM, LA CUAL CONSISTE EN 6 CUERDAS TRENZADAS CON HILOS DE ACERO INTERNO.

MASTIL: DE ACERO GALVANIZADO EN CALIENTE.

MEDIDAS MASTIL: 152,4 x 4,5 x 5350MM.

CONECTORES: DE PLASTICO EN COLOR NEGRO.

ANCLAJES: 8 PIEZAS GALVANIZADAS CON SUS GRILLETES Y CADENAS LISTA PARA EMPOTRAMIENTO.

TENSORES: M16 EN GALVANIZADO

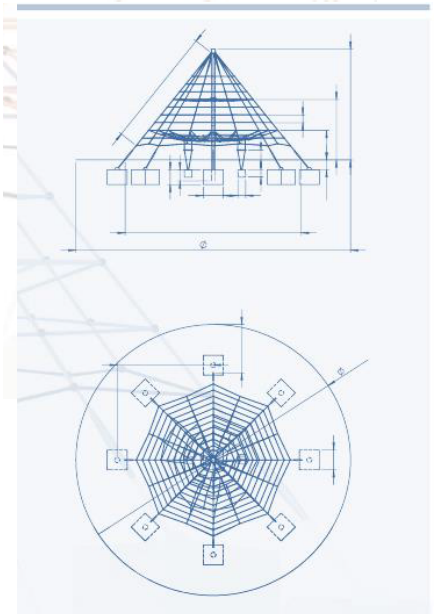
ALTURA DE JUEGO: DE 40CM A 450CM.

DIAMETRO DE LA PIRAMIDE: Ø 700CM

AREA DE SEGURIDAD: Ø 1.100CM.

ALTURA MAXIMA DE CAIDA: 2 METROS.

REDES INTERNAS: 2



COLORES
OPCIONALES

PIRAMIDE DOBLE DE 4,5 METROS



CUERDA: TIPO "TAIFUN" DE 16MM, LA CUAL CONSISTE EN 6 CUERDAS TRENZADAS CON HILOS DE ACERO INTERNO.

MASTIL: DE ACERO GALVANIZADO EN CALIENTE.

MEDIDAS MASTIL: 152,4 x 4,5 x 5350MM.

CONECTORES: DE PLASTICO EN COLOR NEGRO.

ANCLAJES: 16 PIEZAS GALVANIZADAS CON SUS GRILLETES Y CADENAS LISTA PARA EMPOTRAMIENTO.

TENSORES: M16 EN GALVANIZADO

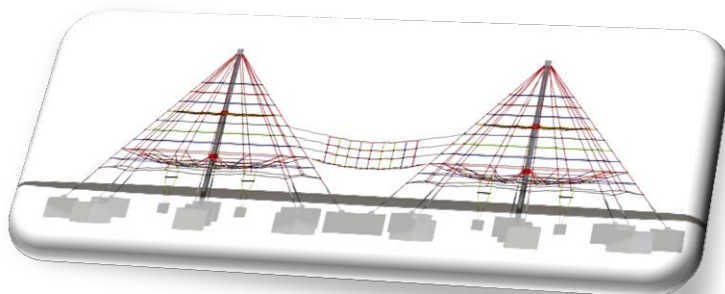
ALTURA DE JUEGO: DE 40CM A 450CM.

DIAMETRO DE LA PIRAMIDE: Ø 700CM

AREA DE SEGURIDAD: Ø 1.100CM.

ALTURA MAXIMA DE CAIDA: 2 METROS.

REDES INTERNAS: 2



PIRAMIDE DE 6,5 METROS



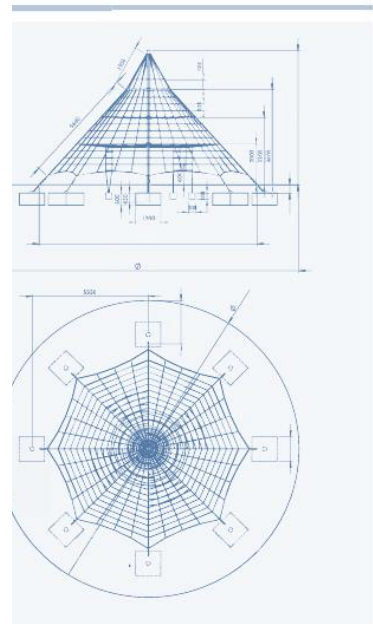
CUERDA: TIPO "TAIFUN" DE 16MM, LA CUAL CONSISTE EN 6 CUERDAS TRENZADAS CON HILOS DE ACERO INTERNO.

MASTIL: DE ACERO GALVANIZADO EN CALIENTE.

MEDIDAS MASTIL: 152,4 x 4,5 x 7350MM.

CONECTORES: DE PLASTICO EN COLOR NEGRO.
ANCLAJES: 8 PIEZAS GALVANIZADAS CON SUS GRILLETES Y CADENAS LISTA PARA EMPOTRAMIENTO.

TENSORES: M20 EN GALVANIZADO
ALTURA DE JUEGO: DE 40CM A 650CM.
DIAMETRO DE LA PIRAMIDE: Ø 1.040CM
AREA DE SEGURIDAD: Ø 1.440CM.
ALTURA MAXIMA DE CAIDA: 2 METROS.
REDES INTERNAS: 2
ARO: 1



COLORES
OPCIONALES

PIRAMIDE GIGANTE DE 7,5 METROS



CUERDA: TIPO "TAIFUN" DE 16MM, LA CUAL CONSISTE EN 6 CUERDAS TRENZADAS CON HILOS DE ACERO INTERNO.

MASTIL: DE ACERO GALVANIZADO EN CALIENTE.

MEDIDAS MASTIL: 152,4 x 4,5 x 8350MM.

CONECTORES: DE PLASTICO EN COLOR NEGRO.

ANCLAJES: 8 PIEZAS GALVANIZADAS CON SUS GRILLETES Y CADENAS LISTA PARA EMPOTRAMIENTO.

TENSORES: M20 EN GALVANIZADO

ALTURA DE JUEGO: DE 40CM A 650CM.

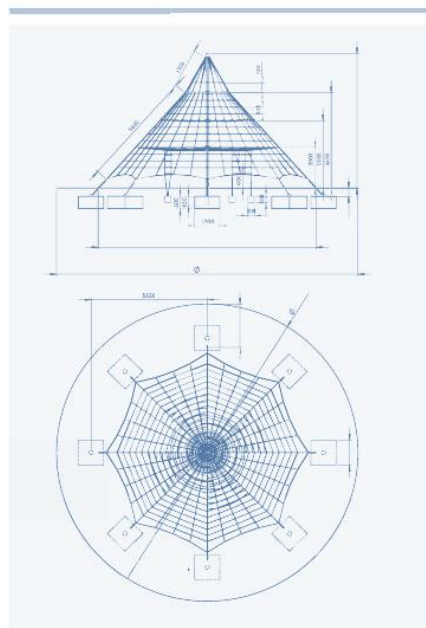
DIAMETRO DE LA PIRAMIDE: Ø 1.040CM

AREA DE SEGURIDAD: Ø 1.440CM.

ALTURA MAXIMA DE CAIDA: 2 METROS.

REDES INTERNAS: 3

ARO: 1

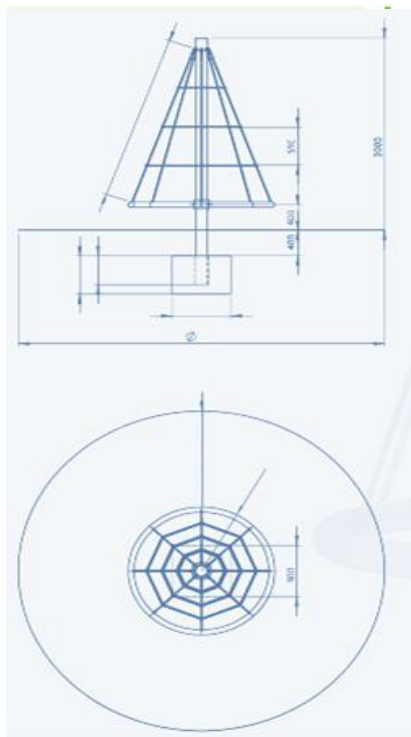




TORRE PARA ESCALAR DE 360°



PUEDE GIRAR 360 GRADOS



CUERDA: TIPO "TAIFUN" DE 16MM, LA CUAL CONSISTE EN 4 CUERDAS TRENZADAS CON HILOS DE ACERO INTERNO.

MASTIL: DE ACERO GALVANIZADO Y CUBIERTO CON PINTURA ELECTROESTATICA

MEDIDAS MASTIL: 152,4 x 4,5 x 3850MM.

CONECTORES: DE PLASTICO EN COLOR NEGRO.

ARO CENTRAL: Ø 200CM.

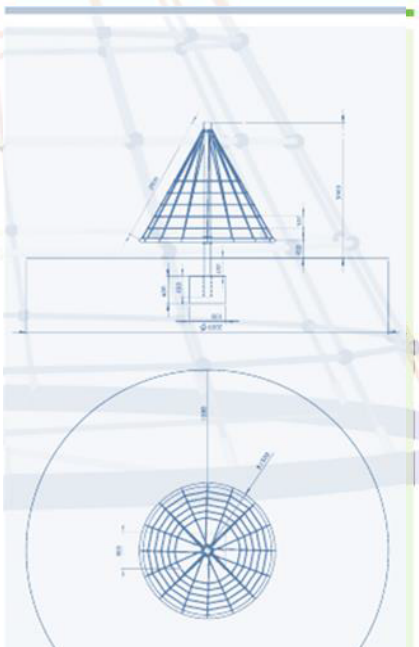
ALTURA DE JUEGO: DE 40CM A 300CM.

AREA DE SEGURIDAD: Ø 500CM.

ALTURA MAX. DE CAIDA: 2 METROS.



TORRE PARA ESCALAR DE 360°

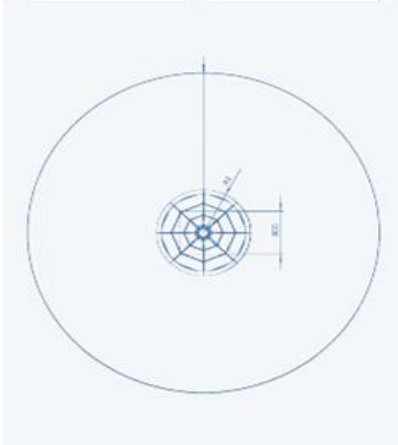
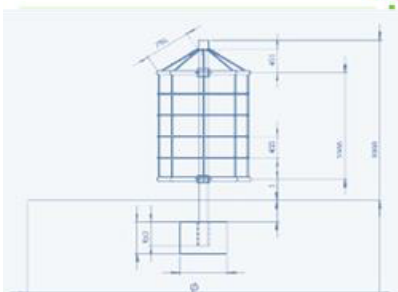


- CUERDA:** TIPO "TAIFUN" DE 16MM, LA CUAL CONSISTE EN 4 CUERDAS TRENZADAS CON HILOS DE ACERO INTERNO.
- MASTIL:** DE ACERO GALVANIZADO Y CUBIERTO CON PINTURA ELECTROESTATICA.
- MEDIDAS MASTIL:** 152,4 x 4,5 x 3850MM.
- CONECTORES:** DE PLASTICO EN COLOR NEGRO.
- ARO CENTRAL:** Ø 300CM.

- ALTURA DE JUEGO:** DE 40CM A 300CM.
- AREA DE SEGURIDAD:** Ø 600CM.
- ALTURA MAXIMA DE CAIDA:** 2 METROS.

COLORES
OPCIONALES

TORRE PARA ESCALAR DE 360°



**PUEDE GIRAR 360
GRADOS**

CUERDA: TIPO "TAIFUN" DE 16MM, LA CUAL CONSISTE EN 4 CUERDAS TRENZADAS CON HILOS DE ACERO INTERNO.

MASTIL: DE ACERO GALVANIZADO Y CUBIERTO CON PINTURA ELECTROESTATICA

MEDIDAS MASTIL: 152,4 x 4,5 x 3850MM.

CONECTORES: DE PLASTICO EN COLOR NEGRO.

ARO CENTRAL: Ø 600CM.

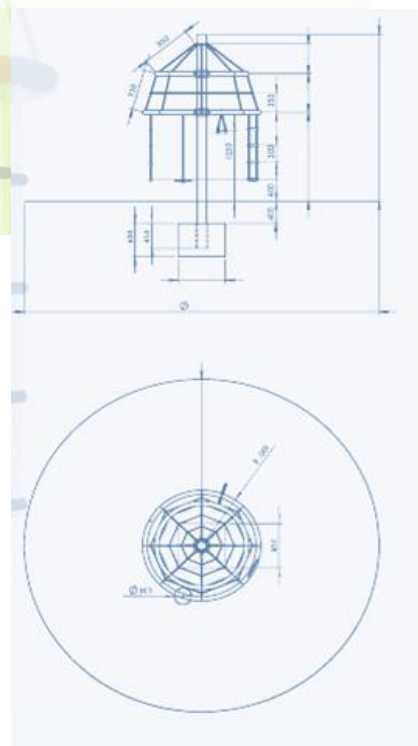
ALTURA DE JUEGO: DE 40CM A 300CM.

AREA DE SEGURIDAD: Ø 600CM.

ALTURA MAXIMA DE CAIDA: 2,4 METROS.

**COLORES
OPCIONALES**

TORRE PARA ESCALAR DE 360°



CUERDA: TIPO "TAIFUN" DE 16MM, LA CUAL CONSISTE EN 4 CUERDAS TRENZADAS CON HILOS DE ACERO INTERNO.

MASTIL: DE ACERO GALVANIZADO Y CUBIERTO CON PINTURA ELECTROESTATICA.

MEDIDAS MASTIL: 152,4 x 4,5 x 3850MM.

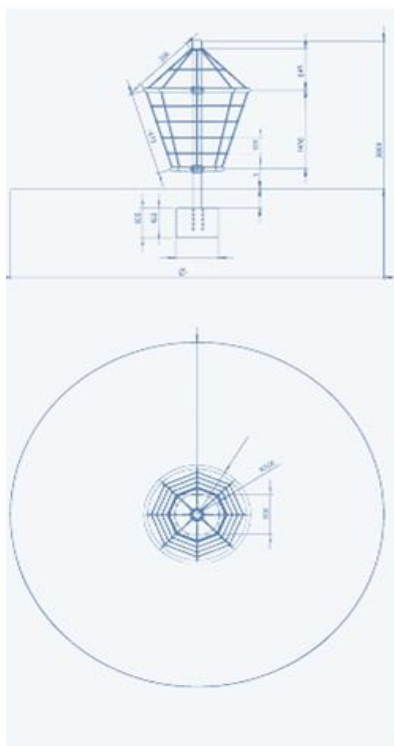
CONECTORES: DE PLASTICO EN COLOR NEGRO.

ARO SUPERIOR: Ø 160CM.
ARO INFERIOR: Ø 200CM.
ALTURA DE JUEGO: DE (40) 130CM A 300CM.
AREA DE SEGURIDAD: Ø 600CM.
ALTURA MAXIMA DE CAIDA: 2,4 METROS.

**PUEDA GIRAR 360
GRADOS**



TORRE PARA ESCALAR DE 360°



**PUEDA GIRAR 360
GRADOS**

CUERDA: TIPO "TAIFUN" DE 16MM, LA CUAL CONSISTE EN 4 CUERDAS TRENZADAS CON HILOS DE ACERO INTERNO.

MASTIL: DE ACERO GALVANIZADO Y CUBIERTO CON PINTURA ELECTROESTATICA.

MEDIDAS MASTIL: 152,4 x 4,5 x 3850MM.

CONECTORES: DE PLASTICO EN COLOR NEGRO.

ARO SUPERIOR: Ø 200CM.

ARO INFERIOR: Ø 100CM.

ALTURA DE JUEGO: DE 40CM A 300CM.

AREA DE SEGURIDAD: Ø 700CM.

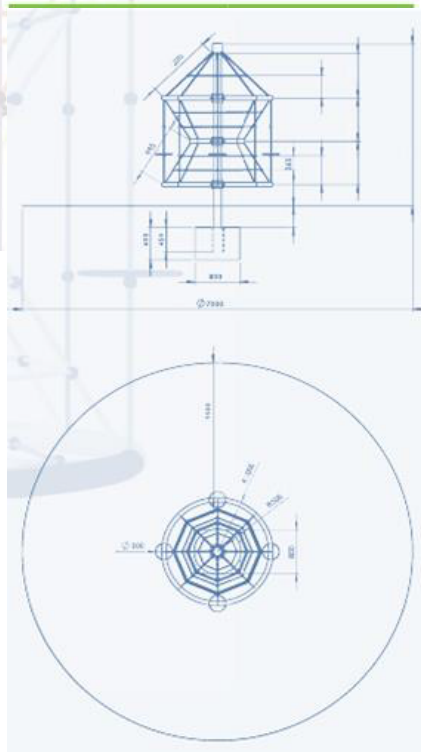
ALTURA MAXIMA DE CAIDA: 2,35 METROS.

COLORES
OPCIONALES

TORRE PARA ESCALAR DE 360°



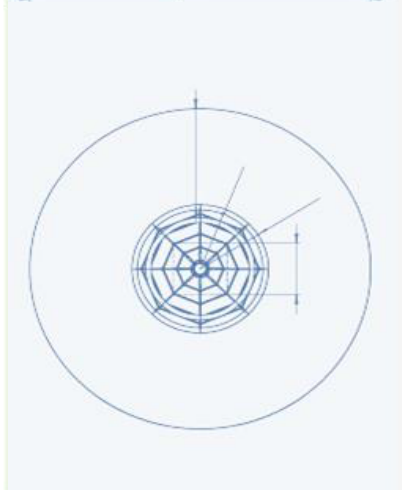
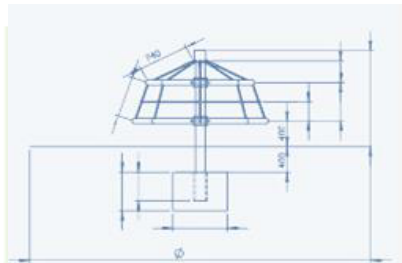
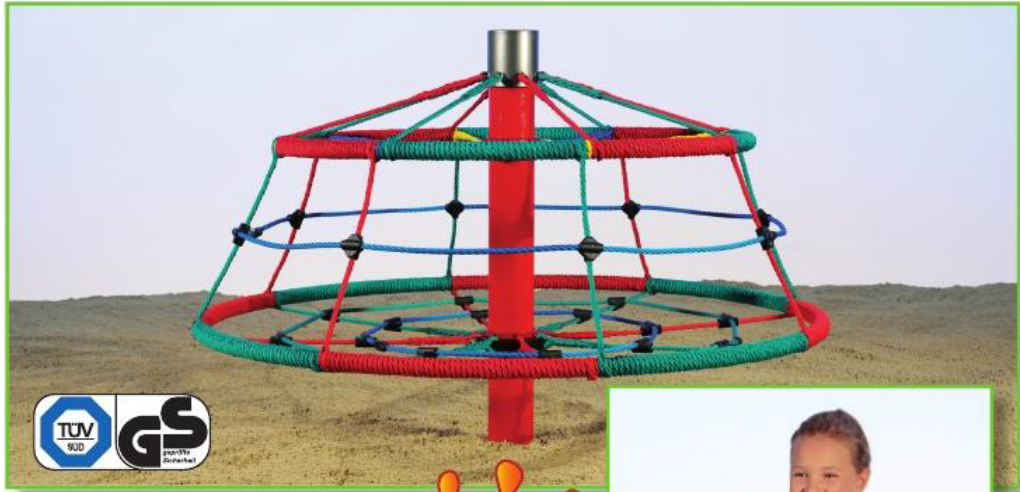
- CUERDA:** TIPO "TAIFUN" DE 16MM, LA CUAL CONSISTE EN 4 CUERDAS TRENZADAS CON HILOS DE ACERO INTERNO.
- MASTIL:** DE ACERO GALVANIZADO Y CUBIERTO CON PINTURA ELECTROESTATICA.
- MEDIDAS MASTIL:** 152,4 x 4,5 x 3850MM.
- CONECTORES:** DE PLASTICO EN COLOR NEGRO.
- ARO SUPERIOR:** Ø 200CM.
- ARO INTERMEDIO:** Ø 100CM.
- ARO INFERIOR:** Ø 200CM.
- ALTURA DE JUEGO:** DE 40CM A 300CM.
- AREA DE SEGURIDAD:** Ø 700CM.
- ALTURA MAXIMA DE CAIDA:** 2,35 METROS.



**PUEDA GIRAR 360
GRADOS**

COLORES
OPCIONALES

TORRE PARA ESCALAR DE 360°

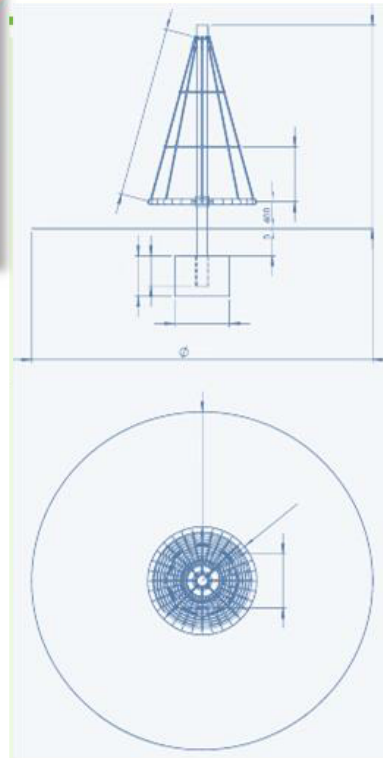


- CUERDA:** TIPO "TAIFUN" DE 16MM, LA CUAL CONSISTE EN 4 CUERDAS TRENZADAS CON HILOS DE ACERO INTERNO.
- MASTIL:** DE ACERO GALVANIZADO Y CUBIERTO CON PINTURA ELECTROESTATICA.
- MEDIDAS MASTIL:** 152,4 x 4,5 x 2350MM.
- CONECTORES:** DE PLASTICO EN COLOR NEGRO.
- ARO SUPERIOR:** Ø 160CM.
- ARO INFERIOR:** Ø 200CM.
- ALTURA DE JUEGO:** DE 40CM A 150CM.
- AREA DE SEGURIDAD:** Ø 500CM.
- ALTURA MAXIMA DE CAIDA:** 1,1 METROS.

PUEDA GIRAR 360
GRADOS

COLORES
OPCIONALES

TORRE PARA ESCALAR DE 360°



CUERDA: TIPO "TAIFUN" DE 16MM, LA CUAL CONSISTE EN 4 CUERDAS TRENZADAS CON HILOS DE ACERO INTERNO.

MASTIL: DE ACERO GALVANIZADO Y CUBIERTO CON PINTURA ELECTROESTATICA.

MEDIDAS MASTIL: 152,4 x 4,5 x 3850MM.

CONECTORES: DE PLASTICO EN COLOR NEGRO.

ARO: Ø 160CM.

ALTURA DE JUEGO: DE 40CM A 300CM.

AREA DE SEGURIDAD: Ø 500CM.

ALTURA MAXIMA DE CAIDA: 2 METROS.

**PUEDE GIRAR 360
GRADOS**

COLORES
OPCIONALES

TORRE PARA ESCALAR DE 360°



CUERDA: TIPO "TAIFUN" DE 16MM, LA CUAL CONSISTE EN 4 CUERDAS TRENZADAS CON HILOS DE ACERO INTERNO.

MASTIL: DE ACERO GALVANIZADO Y CUBIERTO CON PINTURA ELECTROESTATICA.

MEDIDAS MASTIL: 152,4 x 4,5 x 2350MM.

CONECTORES: DE PLASTICO EN COLOR NEGRO.

ARO: Ø 200CM.

ALTURA DE JUEGO: DE 40CM A 150CM.

AREA DE SEGURIDAD: Ø 500CM.

ALTURA MAXIMA DE CAIDA: 0,95 METROS.