

sarba SpA
since 1959

Mythology

NEW LINE
EQUIPMENT



sarba the adventure continues...

Passion for play



Azienda

Sarba spa produce giochi per parchi e arredo urbano di alta qualità dal 1959. Cinquanta anni di esperienza che Sarba mette a disposizione della propria clientela.

Sarba spa esporta i suoi prodotti in tutta Europa ed è azienda leader per qualità e servizi.

La produzione Sarba si articola su due linee di prodotto, la "Classic" caratterizzata da attrezzature in legno lamellare e compensato laccato di consolidata robustezza e design classico.

La linea "Space" utilizza, per i suoi prodotti, tubolare in acciaio a grande spessore galvanizzato e verniciato a polvere.

I prodotti della linea Space hanno un design attuale e moderno ma soprattutto sono stati progettati per essere indestruttibili.

Factory

Sarba spa has been manufacturing top-quality park play systems and site amenities since 1959. Fifty years of experience which Sarba places at the disposal of its customers.

Sarba spa exports its products throughout Europe and leads the field in terms of quality and services.

Sarba products are split into two lines, "Classic" distinguished by equipment in sturdy laminated wood and lacquered plywood with a classic design. "Space" products made of extra-thick galvanised and powder-coated tubular steel. Space line products have a very trendy and modern design, but above all have been conceived to be indestructible.

Usine

Depuis 1959, Sarba spa fabrique des jeux de grande qualité, destinés à l'aménagement des parcs et des villes. Cinquante ans d'expérience que Sarba met à la disposition de sa clientèle.

Entreprise leader pour la qualité offerte et les services assurés, Sarba spa exporte ses fabrications dans toute l'Europe.

La production Sarba comporte deux lignes : l'une, dite "Classic", caractérisée par des équipements en bois lamellé et contre-plaqué, d'une solidité éprouvée et d'un design classique ; l'autre, "Space", réalisée en tubes d'acier très épais, galvanisé et peint par poudrage polyester.

Conçus pour être indestruttibili, les produits de la ligne Space présentent un design actuel et moderne.

sarba SpA
since 1959



Fábrica

Sarba spa produce juegos para parques y mobiliario urbano de alta calidad desde 1959. Cincuenta años de experiencia que Sarba pone a disposición de su clientela. Sarba spa exporta sus productos en toda Europa y es líder por su calidad y sus servicios. La producción Sarba se articula en dos líneas de producto: la "Classic", caracterizada por equipos de madera laminada y contrachapada lacada de consolidada robustez y diseño clásico; y la línea "Space", cuyos productos están realizados en tubular de acero de gran espesor galvanizado y pintado al polvo. Los productos de la línea Space tienen un diseño actual y moderno pero, sobre todo, han sido diseñados para ser indestructibles.

Fábrica

A Sarba spa produz brinquedos para parques infantis e mobiliário urbano de alta qualidade desde 1959. Cinqüenta anos de experiência que a Sarba põe à disposição dos seus clientes. A Sarba spa exporta seus produtos para toda a Europa e é uma empresa líder em termos de qualidade e serviços oferecidos. A produção da Sarba articula-se em duas linhas de produtos: a "Classic", caracterizada por estruturas realizadas com madeira lamelar e painéis de compensado lacado de robustez consolidada e design clássico, e a linha "Space" que utiliza para os seus produtos perfis tubulares de aço de grande espessura, galvanizado e pintado com pó. Os produtos da linha Space têm um design actual e moderno, mas sobretudo foram projectados para serem indestrutíveis.

Unternehmen

Sarba spa stellt seit 1959 hochwertige Spielgeräte für den öffentlichen Bereich und Stadtmobiliar her und kann somit 50 Jahre Erfahrung aufweisen. In Bezug auf Qualität und Service ist Sarba spa Marktführer in Italien und arbeitet seit vielen Jahren sehr erfolgreich auch auf dem Europäischen Markt. Bei den Spielgeräten wird zwischen den Linien "Classic" aus Holz mit klassischen Design und "Space City" aus Metall und innovativem Design unterschieden. Die tragenden Teile der Linie "Classic" bestehen aus Kiefernholz mit eingearbeiteten Stahlrahmen. Die Seitenteile sind aus hochwertigem, lackierten Multiplex-Schichtholz oder aus HPL-Laminat gefertigt. Für die nahezu unverwundlichen Geräte der Linie "Space City" werden verzinkte und pulverbeschichtete Gitterrohre aus Stahl verwendet, darüber hinaus kommen HPL- und Aluminiumplatten zum Einsatz.

sarba

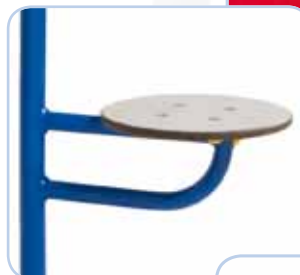
since 1959 SpA



innovation



- BAUART GEPRÜFT
- TYPE APPROVED



safety

Mythology. Sarba presenta una nuova linea

Raffinata e moderna - caratteristiche che descrivono il design della linea Mythology. Con eleganza e determinazione farà parte della serie di successo "Classic" di Sarba.

Piacevole e accattivante - l'impiego di parapetti sagomati ad arco in acciaio per gli spazi di sosta e di accesso, abbinati ai colori di Sarba blu, rosso e giallo conferiscono un design gradevole e morbido.

Giocabilità e sicurezza - per favorire la fantasia e la socializzazione, sono i valori che hanno guidato Sarba nello sviluppo del design per la linea Mythology.

Alta qualità e durabilità - i materiali utilizzati quali, acciaio zincato a caldo e verniciato, i pannelli in laminato HPL e i montanti in legno lamellare cerato, garantiscono un'altissima resistenza e durabilità nel tempo alla nuova linea della Sarba - **Mythology**.

Mythology. Sarba presents a new line

Noble and modern - attributes that describe the Mythology design. With elegance and determination it will be part of the successful "Classic" series by Sarba.

Harmonic and favourable - the employment of profiled and curved steel for handrails and entrance areas together with Sarba colours blue, red and yellow leave a pleasant and attractive impression.

Ludic value and safety - in combination with the stimulation of fantasy and socialisation are the values that were guiding the accurate design of the Mythology series.

High quality and long durability - only best materials are employed for the new Sarba equipment. Hot galvanized and painted steel, HPL panels and nordic pine wood posts treated with polyurethane impregnation for the supporting structure, materials that guarantee extreme durability of the the new line by Sarba - **Mythology**.

Mythologie. Sarba présente sa nouvelle gamme

Epurée et moderne - sont les qualificatifs qui définissent le mieux la gamme Mythologie. Avec élégance et détermination elle contribuera au succès de la série "Classique" Sarba.

Harmonieuse et attractive - l'emploi de profilé et d'acier incurvé pour les main-courantes et les accès associés aux couleurs Sarba bleu, rouge et jaune confèrent un design attractif.

Valeur ludique et sécurité - pour stimuler l'imaginaire et la sociabilité sont les valeurs qui ont guidé Sarba dans le développement du design pour la gamme Mythologie.

Haute qualité et longévité - les matériaux employés tels l'acier galvanisé à chaud et peint, les panneaux en stratifié compact HPL et les poteaux en Pin du Nord traité contrecollé pour la structure porteuse, garantissent la résistance et la durabilité de la nouvelle ligne Sarba «**Mythologie**».

Mythology. Sarba presenta una nueva línea

Sofisticado y moderno - característica que describe el diseño de la línea Mythology. Con la elegancia y determinación será parte de la serie de éxito "Classic" de Sarba.

Agradable y atractiva - el uso de parapetos en forma de arco en acero de plazas de estacionamiento y acceso, combinado con los colores de Sarba azul, rojo y amarillo dan un diseño suave y agradable.

Juego y seguridad - para fomentar la imaginación y la socialización - valores que han guiado a Sarba a desarrollar el diseño de la línea Mythology.

Alta calidad y durabilidad - los materiales utilizados como el acero galvanizado cincado en caliente y barnizado, paneles laminados en HPL y montantes en madera laminada y encerada, garantizan una altísima resistencia y durabilidad en el tiempo a la nueva línea de Sarba - **Mythology**.

Mythology. A Sarba apresenta uma nova linha

Requintada e moderna - características que distinguem o design da linha Mythology. Esta fará parte da série de sucesso "Classic" da Sarba com elegância e determinação.

Agradável e atractiva - a utilização de corrimãos arqueados em aço nos espaços de estar e de acesso, em combinação com as cores Sarba azul, vermelho e amarelo conferem um design suave e agradável à linha Mythology.

Divertimento e segurança - para favorecer a fantasia e socialização valores tidos em conta pela Sarba na concepção e no design da linha Mythology.

Alta qualidade e durabilidade - os materiais utilizados, como o aço galvanizado a quente e lacado, os painéis em laminado HPL e os postes em madeira lamelar encerada, garantem uma elevadíssima resistência e durabilidade no tempo à nova linha da Sarba - **Mythology**.

Mythology Sarba präsentiert eine neue Linie

Nobel und modern - Attribute, die das Design von Mythology beschreiben. Elegant aber entschlossen wird sich die neue Linie innerhalb der erfolgreichen „Classic“-Serie von Sarba behaupten.

Harmonisch und attraktiv - die Verwendung geschwungener Stahlprofile für Handläufe und Zugangsbereiche in Verbindung mit den Sarba-Farben rot, gelb und blau wirkt einladend und macht Lust auf Spielen.

Spielwert und Sicherheit - um die Phantasie und das Sozialgefühl zu stimulieren, sind die Werte, die als Leitfaden für das raffinierte Design der Mythology-Linie dienen.

Topqualität und hohe Lebensdauer - nur die besten Materialien wurden für die neuen Sarba-Geräte ausgewählt. Feuerverzinkter und lackierter Stahl, HPL-Platten sowie tragende Holzpfeiler aus kernfreier nordischer Kiefer mit polyurethanhaltiger Imprägnierung garantieren extreme Haltbarkeit der neuen Sarba-Linie - **Mythology**.

certification



Misure d'ingombro della struttura
Overall dimensions of structure
Dimensions de la structure
Medidas de la estructura
Dimensões de estrutura
Ausmaße des Gerätes



Altezza di caduta
Height of fall
Hauteur de chute
Altura de caída
Altura de queda
Freie Fallhöhe



Spazio d'uso consigliato
Recommended space requirements
Espace de sécurité
Espacio de uso aconsejado
Area de segurança aconselhada
Empfohlener Sicherheitsbereich



Età d'uso consigliata
Recommended user age
Tranche d'âge
Edad de uso aconsejada
Idade aconselhada
Empfohlenes Alter

EN 1176

Normativa di sicurezza
Safety standards
Règles de sécurité
Normativa de seguridad
Normas de segurança
Sicherheitsnorm



2-6



CM 244x398x303H



CM 622x728

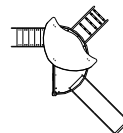


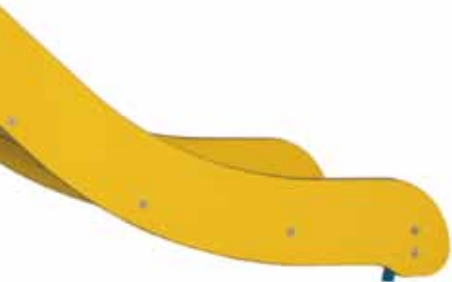
CM 93



EN 1176

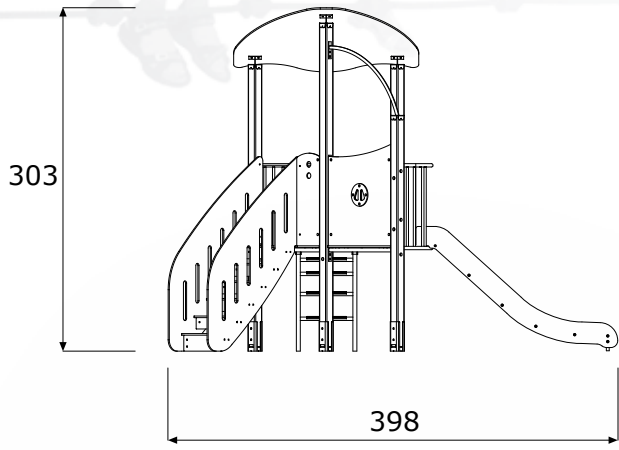
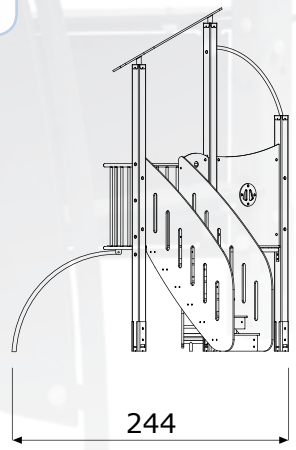
1:200





Iperborea

Art. L/700





Art. L/701

Agarthi



3-12



CM 213x372x354H



CM 548x605



CM 133

EN 1176

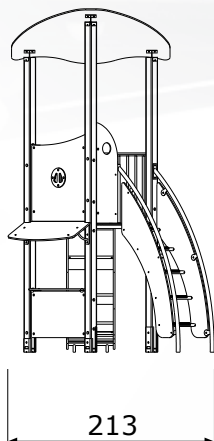
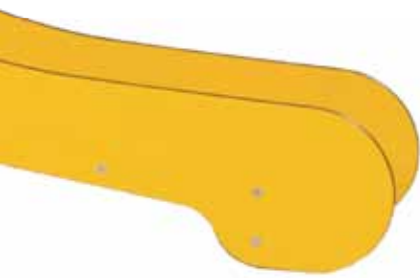
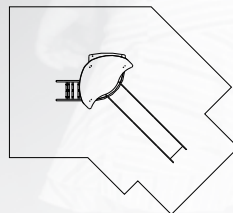


5-12

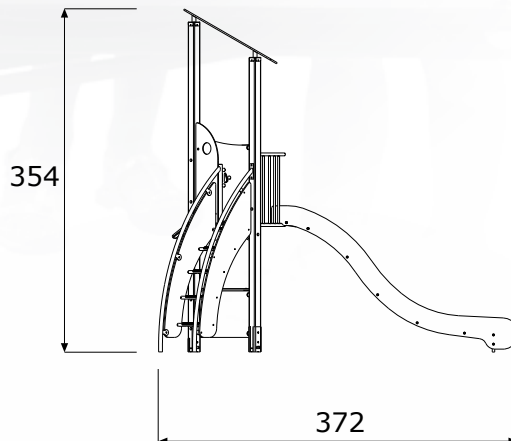
Art. L/701.01



1:200



213




354

372



Art. L/702

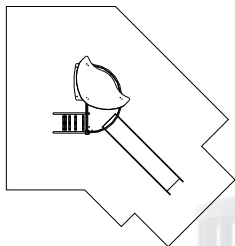


 5-12

Art. L/702.01



1:200



 3-12

 CM 222x420x354H

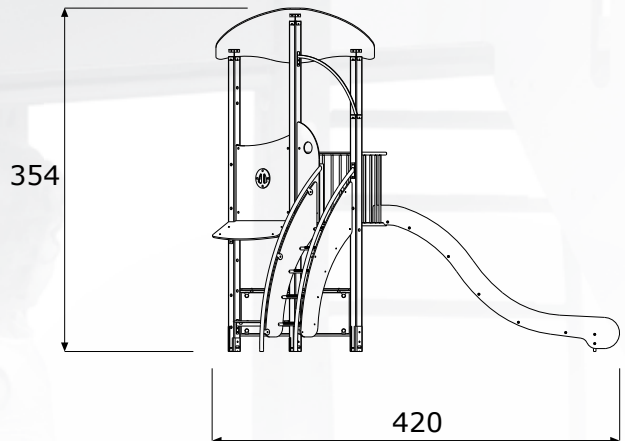
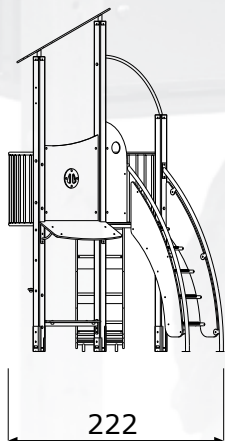
 CM 634x605

 CM 133





Avalon



Mythology



Art. L/703

Nazca

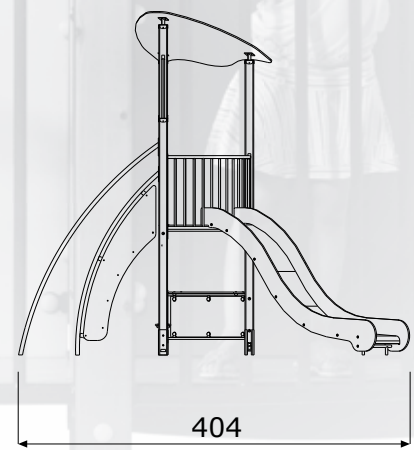
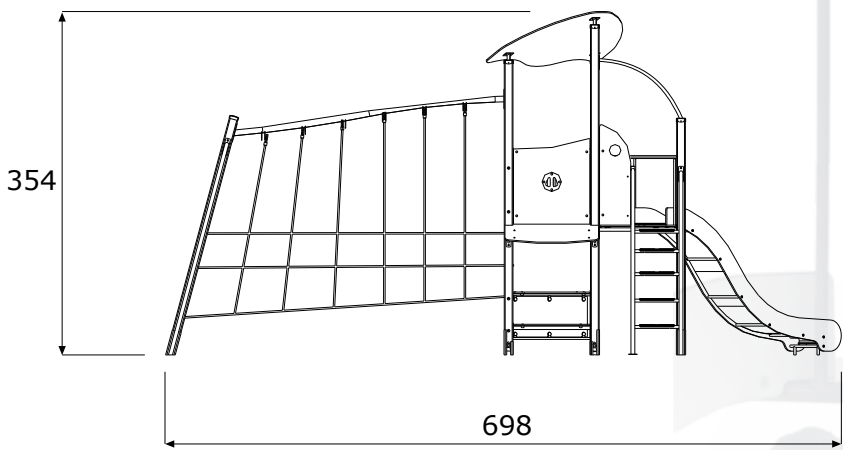
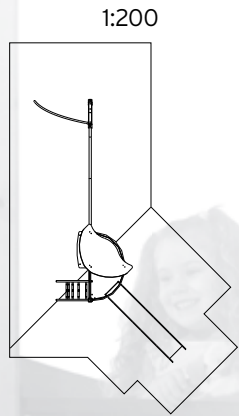




 5-12

Art. L/703.01

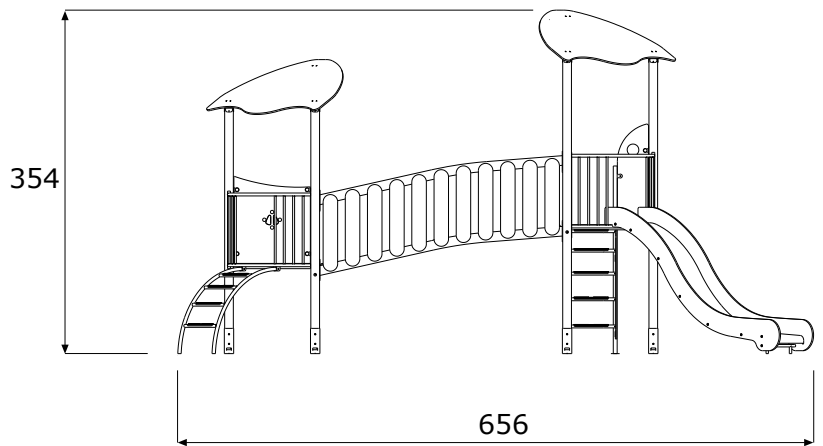
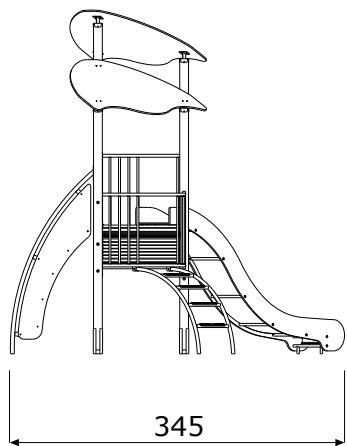
-  3-12
-  CM 404x698x354H
-  CM 605x984
-  CM 133
- 



Mythology



Art. L/704





10



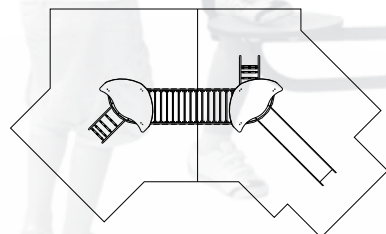
 5-12

Art. L/704

-  3-12
-  CM 345x656x354H
-  CM 605x1000
-  CM 133/93



1:200



Mu



Mythology

sarba

3-12



cm 345x713x354H



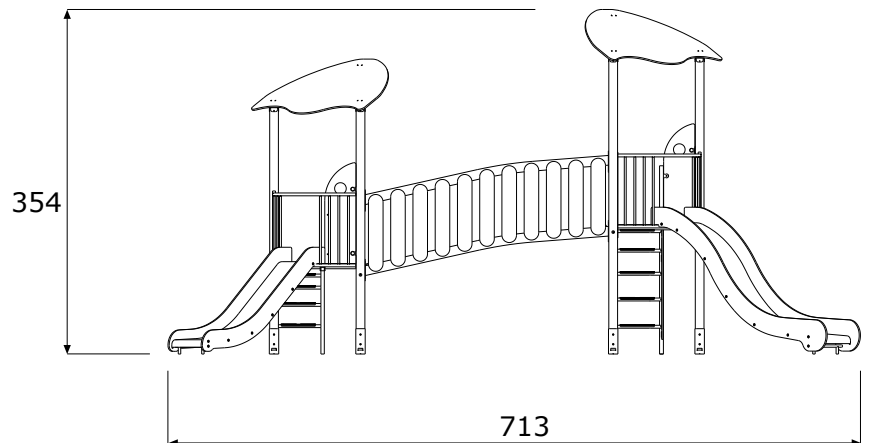
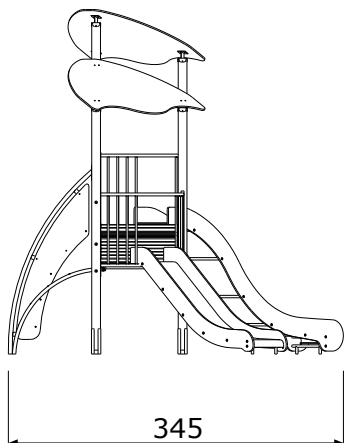
cm 621x988



cm 133/93



EN 1176





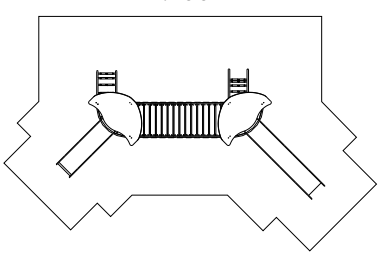
 5-12

Art. L/704.02

Art. L/704.03

Mu 02

1:200



Mythology

sarba

since 1959 SpA

Sarba spa
Via dei Trasporti, 7/9
41012 Fossoli di Carpi (MO) ITALY
Tel. +39 059 657000 - Fax +39 059 657036
www.sarba.it - info@sarba.it

