

CAMA ELÁSTICA ART8766+R



LISTA DE PIEZAS

Marco galvanizado en caliente + malla de salto + cáncamos M12 para levantar

DIMENSIONES EXTERIORES:

3,5Mts x 1,5Mts x 0,55Mts

ÁREA DE SALTO:

2,0Mts x 1,0Mts.

- Espacio libre requerido POR ENCIMA de la superficie de salto: 3,5Mts
- Área de Caída: 6,5Mts x 5,0Mts x 1,0Mts
- Área de Caída máxima: 1,0M
- Superficie de impacto: 6,5Mts x 5,0Mts
- Para una altura máxima de caída de 1,0 M, la superficie de seguridad debe estar de acuerdo con EN 1176-1: 2017 4.2.8.5 tabla 4
- Elemento de rebote grande según EN 1176:2017 Capítulo 1 4.2.16.1
- Equipo de elevación necesario

INSTALACIÓN:

Para montaje, cavar un hoyo de: 3,10M x 1,60M x 0,60M.

Excavación de hueco: 3 m³

Crear una protección contra heladas y el peso de carga, ver Figura Nr. 2

Atornille los cáncamos en los orificios existentes y utilícelos como punto de elevación.

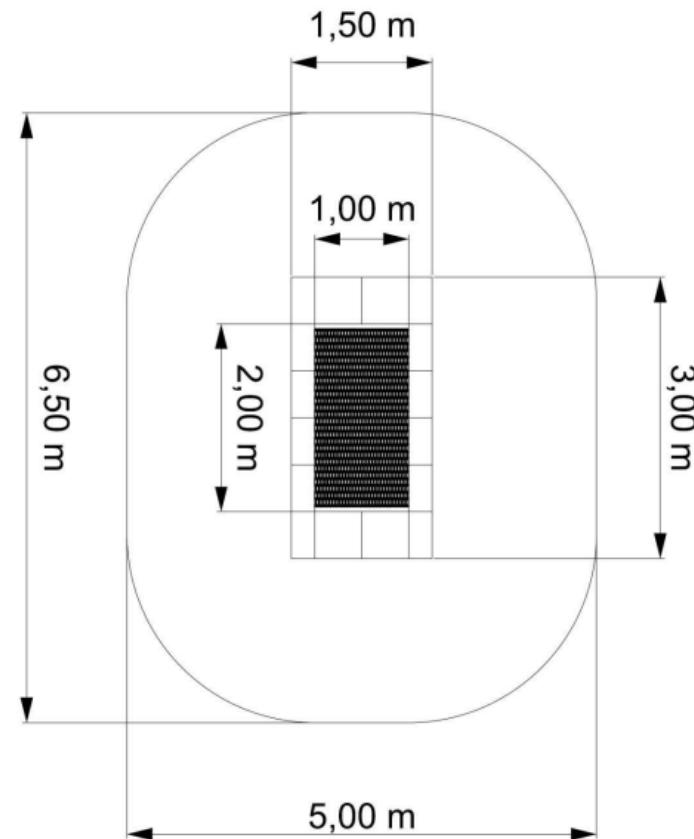
-Coloque el marco en el medio del hueco.

Desatornille los cáncamos y llene el espacio con parte de la excavación.

EDAD RECOMENDADA DE USO: 3 A 12 AÑOS

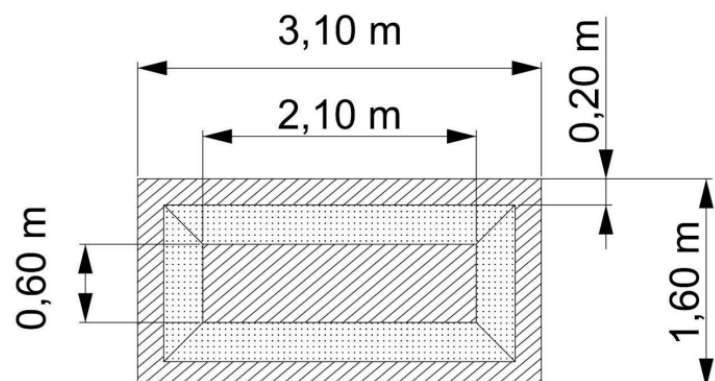
-Número recomendado de usuarios: 1 según DIN EN 1176, pero teóricamente 5

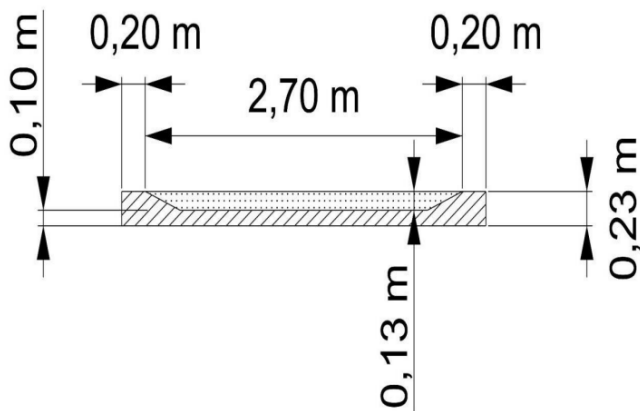
Para una cama elástica, la extensión del espacio libre debe ser de 2000 mm horizontalmente alrededor de la superficie de salto, medidos en cada punto del borde, y 3500 mm por encima de la superficie de salto.



DIMENSIONS OF SAFETY AREA
 DIMENSIONES DEL AREA DE SEGURIDAD
 DIMENZIONI DELLA ZONA DI SICUREZZA

Capa combinada de protección contra heladas y de carga





Corte a través del elemento instalado

MANTENIMIENTO:

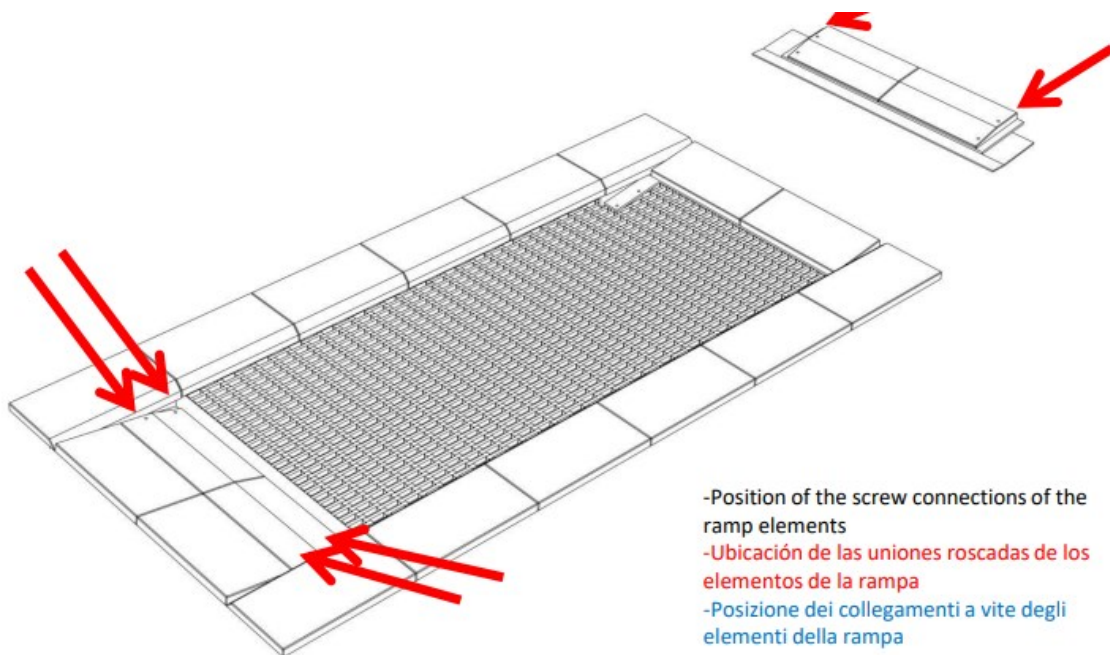
-En el caso de áreas de juego muy usadas o vandalizadas, es posible que se requiera una inspección diaria.

-Se deben mantener registros de los controles y las verificaciones deben ser realizadas por personal capacitado.

-Si se detectan defectos graves críticos para la seguridad durante una inspección, deben subsanarse de inmediato. Si esto no es posible, el sistema debe ser excluido del uso, o desmantelado.

-Si es necesario retirar una pieza del equipo para mantenimiento o reparación, el dispositivo debe ser bloqueado para su uso.

Para reemplazar la malla de salto, ambos elementos de la rampa se aflojan del marco superior con cuatro tornillos cada uno. Los resortes de tensión de la malla de salto se pueden desenganchar con la ayuda de una herramienta especial



-Position of the screw connections of the ramp elements

-Ubicación de las uniones roscadas de los elementos de la rampa

-Posizione dei collegamenti a vite degli elementi della rampa