

Catálogo 2023



neusus

U R B A N

www.neususurban.com

neusus

U R B A N

Welcome to the future of street furniture

CONTENIDO

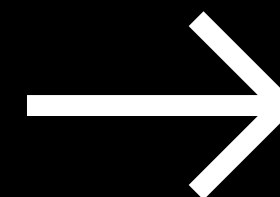
1 Somos Neusus
6-7

2 Nuestra tecnología
8-17

3 Sistema Neulogic
18-29

4 Sistema Neucurve
30-37

5 Otros productos
38-61





Somos Neusus

Somos una compañía española que crea soluciones para ámbitos como el mobiliario **urbano**, el **ocio** y **decoración**.

Todos nuestros productos reflejan nuestro ADN: Pasión por la innovación, el buen diseño y el cuidado de **nuestro planeta**.

Es por ello que tomamos como materia prima uno de los mayores residuos generados por las ciudades; **el neumático**.

Nuestra metodología se basa en **3 pilares**:

Estudio: Mediante una profunda observación detectamos problemas y trabajamos para idear una solución eficaz y segura.

Diseño: Una vez finalizamos el estudio y basándonos en el mismo, nuestro equipo da forma y alma a los productos.

Eficacia: Analizamos cada situación para encontrar la mejor forma de implementar cada producto.

En definitiva, somos capaces de hacer que esos neumáticos que han llegado al final de su vida útil regresen a las ciudades con un impacto medioambiental positivo, mejorando tanto la vida como la seguridad de las personas y, por supuesto, del medio ambiente.





Nuestra tecnología



Nuestra tecnología

Tecnología neulithe

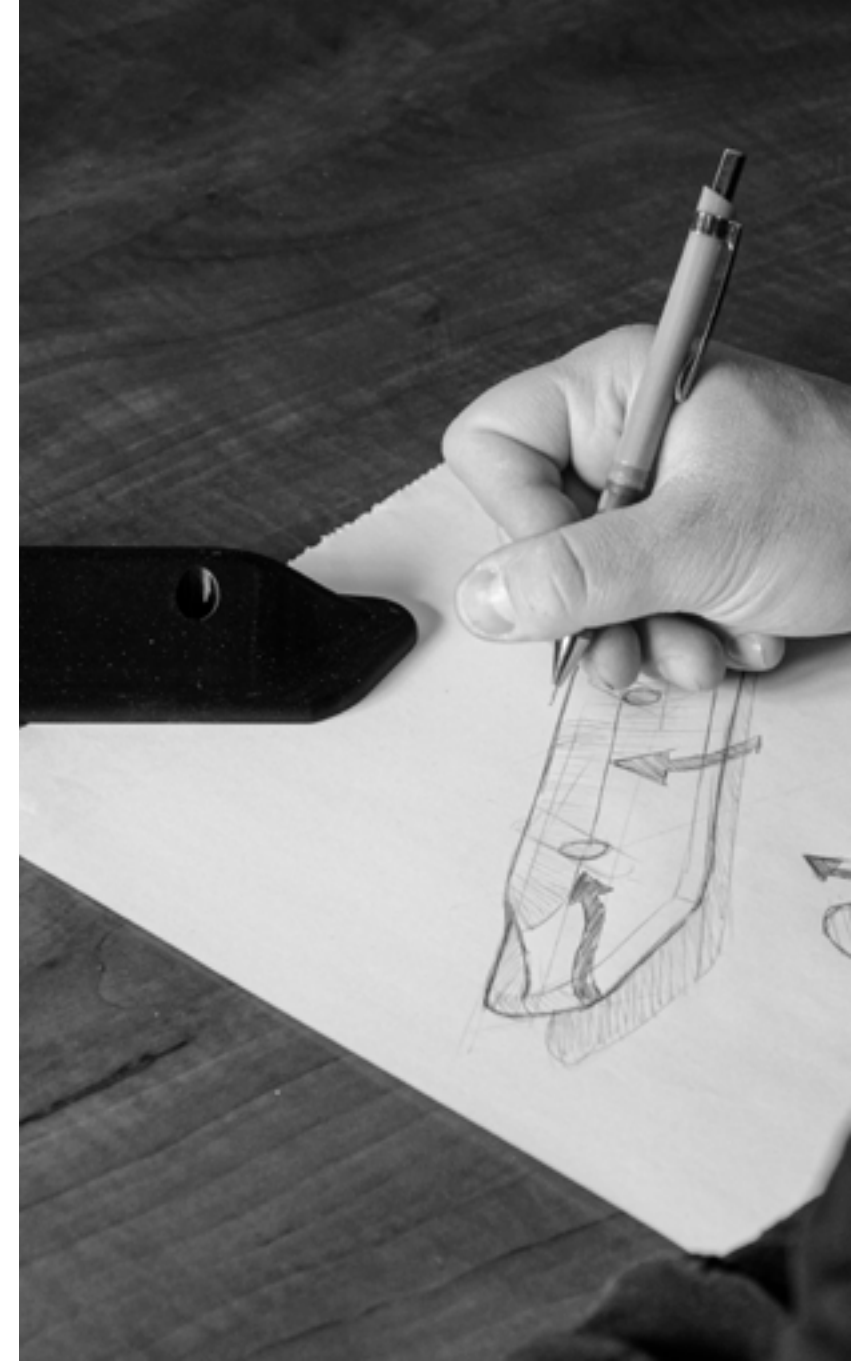
Tras años investigando la aplicación del caucho reciclado como materia prima, creamos el Sistema Neulithe permitiéndonos la fabricación de piezas conformadas con este material.

Una de las principales premisas para el diseño e implementación de nuestro sistema de fabricación es **reducir al máximo el gasto energético** y la liberación de **sustancias nocivas** a la atmósfera. Todo el caucho utilizado en nuestro sistema proviene del tratamiento de NFU's sin aplicación de calor, exclusivamente usando procesos electromecánicos.

Gracias a nuestra tecnología, los productos que creamos tienen unas capacidades mecánicas excepcionales, siendo además extraordinariamente **resistentes** a la intemperie.

Finalmente, señalar que debido a la capacidad natural del caucho para **absorber** la energía de los impactos, los productos fabricados bajo esta tecnología son mucho más **seguros** para los usuarios que los tradicionales hormigonados, forjados, plásticos etc.

Neulithe convierte cada producto en algo **único, seguro y sostenible**.





Nuestra tecnología

Sistema neulogic

El espacio urbano es cambiante y heterogéneo. **Adaptarse** a sus formas es esencial para generar un equilibrio visual en las calles.

Por ello, hemos concebido una línea completa de mobiliario urbano que permite, mediante la **modularidad**, generar infinitas formas partiendo de un **único** hexágono.

Gracias a este sistema podemos implementar **espacios de descanso** en núcleos urbanos con **armonía, proporción y versatilidad** sin la necesidad de recurrir a infinitos catálogos de producto.

Menos es más.





Nuestra tecnología

Sistema neucurve

Este sistema ha nacido de nuestra preocupación por la **seguridad** de las personas. Una línea de productos que hemos creado aplicando nuestra metodología junto al diseño industrial más avanzado.

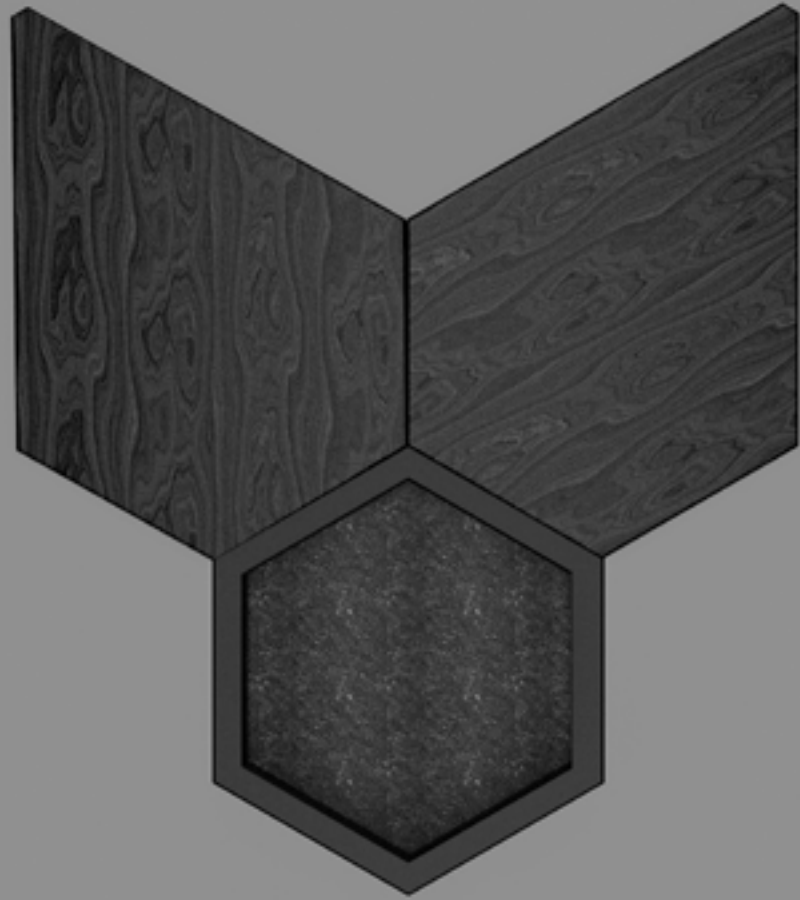
Doble curvatura, superficies de clase A y un cuidado estudio de las **trayectorias** de impacto, han dado como resultado la gama de separadores de carril bici más seguros del mercado.

De esta manera si un usuario alcanza una de nuestras piezas, puede rebasarla sin que ello provoque una caída, **evitando** así una posible situación de peligro.

Seguridad y diseño mano a mano.







neulogic

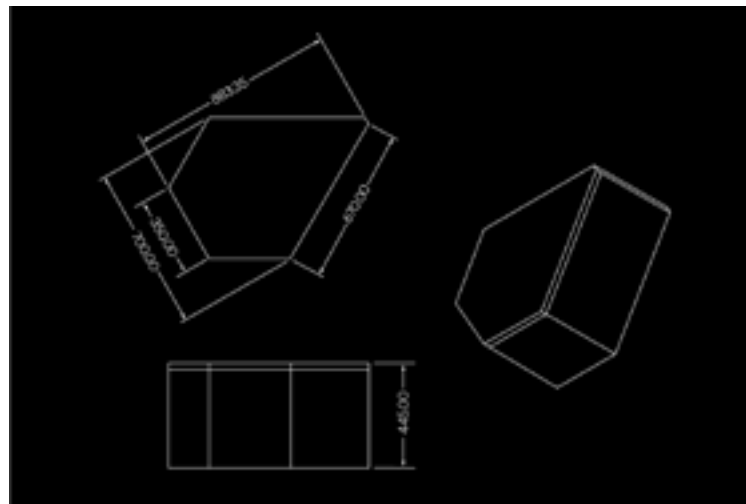
Banco Half Neulogic

Mobiliario Urbano

El nuevo banco Half Neulogic es una solución modular, funcional y versátil. Partiendo de una sencilla geometría y con un número mínimo de elementos posibles, conseguimos infinitas combinaciones.

Con ello, logramos que nuestro banco se adapte a cualquier espacio urbano independientemente de su ubicación y disposición. Su carácter versátil también permite su uso en interiores con magníficos resultados.

- Medidas: 885 x 700 x 450mm.
- Material: Caucho SBR 100% reciclado procedente de NFU's.
- Anclaje: Peso propio, pegado o anclado.
- Disposición recomendada: Combinado con otros productos del Sistema Neulogic.
- Color: Negro/ Gris Piedra / Crema (otros colores bajo pedido).
- Equivalencia NFU's: 22 uds.
- Disponible también sin chapado en madera.



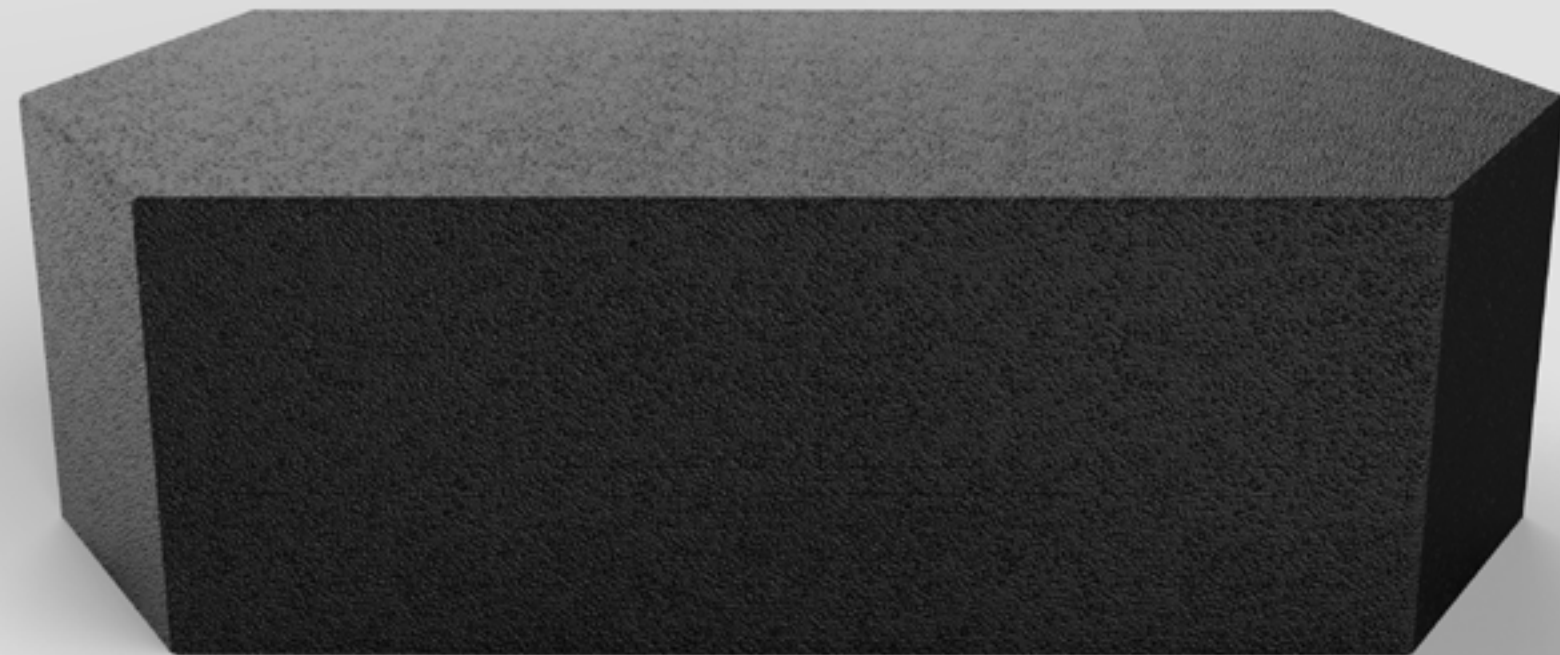
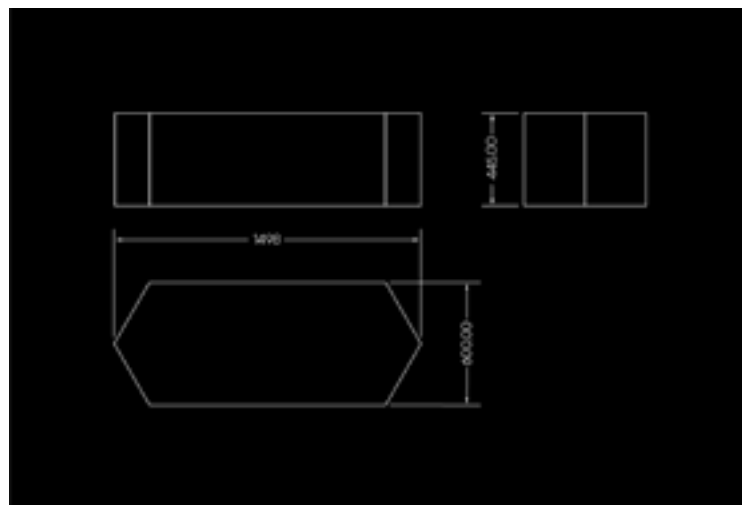
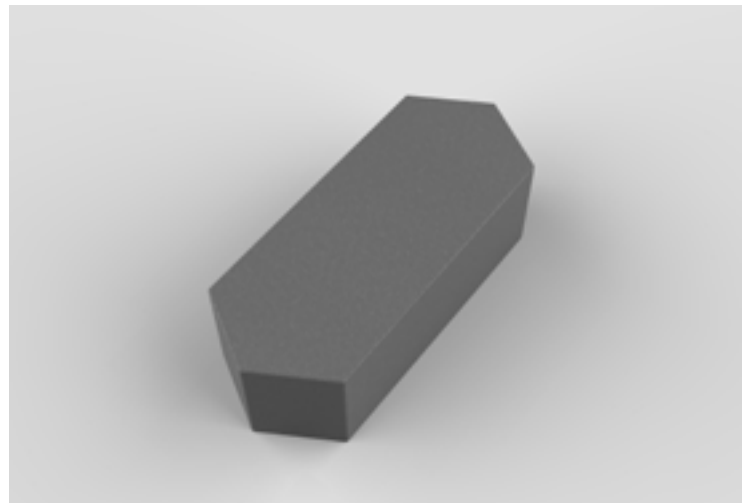
Banco Neulogic

Mobiliario Urbano

El banco Neulogic nace como una solución al medio urbano enfocada a los usuarios y, al igual que todos nuestros productos, al cuidado del medio ambiente.

Este banco es combinable con el resto de elementos del sistema Neulogic. Logrando así una modularidad sin precedentes y pudiendo enfrentar cualquier reto en cuanto a espacios urbanos se refiere.

- Medidas: 1495 x 600 x 450mm.
- Material: Caucho SBR 100% reciclado proveniente de NFU's.
- Anclaje: Peso Propio (260 kg), pegado o anclado.
- Disposición recomendada: Combinado con otros productos del Sistema Neulogic.
- Color: Negro/ Gris Piedra / Crema (otros colores bajo pedido).
- Equivalencia NFU's: 44 uds.





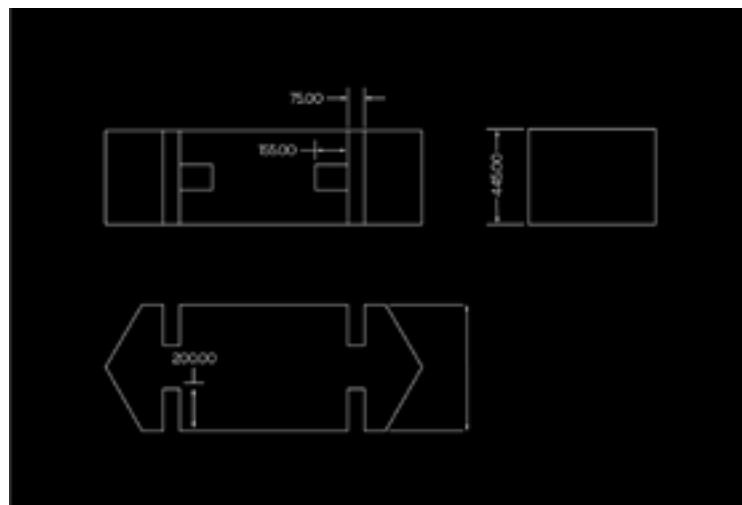
Banco Neulogic Aparcabicis

Mobiliario Urbano

Nuestro equipo ha creado el banco Neulogic Aparcabicis basándose en todos los beneficios que obtiene el ámbito urbano con el uso del mismo.

Permite estacionar de forma totalmente segura hasta cuatro bicicletas por banco. Por ello es ideal para las inmediaciones de un carril bici, entrada a edificios públicos y cualquier zona de un núcleo urbano donde se detecte una necesidad de espacio para que los ciudadanos aparquen sus bicicletas.

- Medidas: 1498 x 600 x 445mm.
- Material: Caucho SBR 100% reciclado procedente de NFU's.
- Anclaje: Peso propio (240 kg), pegado o anclado.
- Color: Negro/ Gris Piedra / Crema (otros colores bajo pedido).
- Disposición recomendada: Combinado con otros productos del Sistema Neulogic.
- Equivalencia NFU's: 55 uds.
- 4 anclajes de acero para candados incluidos.



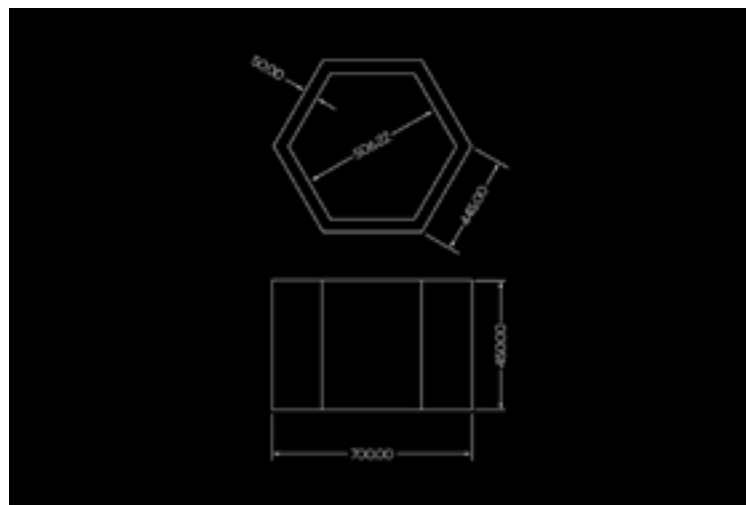
Jardinera Neulogic

Mobiliario Urbano

Esta jardinera es el complemento perfecto para combinar con otros productos de la gama Neulogic.

Gracias a la tecnología Neulithe es autodrenante, por lo que es la mejor forma de mantener una vegetación sana. Esto se traduce en un aire más limpio en las ciudades gracias al crecimiento de árboles y plantas y a un producto reciclado fabricado sin emisión de gases contaminantes.

- Medidas: 350 (x6) x 450mm.
- Material: Caucho SBR 100% reciclado procedente de NFU's.
- Anclaje: Anclaje químico.
- Color: Negro/ Gris Piedra / Crema (otros colores bajo pedido).
- Disposición recomendada: Combinado con otros productos del Sistema Neulogic.
- Equivalencia NFU's: 10 uds.



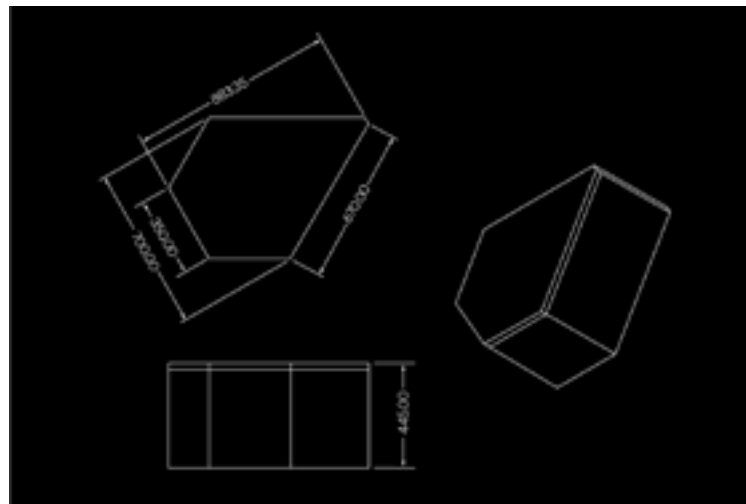
Totem Neulogic

Mobiliario Urbano

El Totem Neulogic posee una gran versatilidad a la hora de implementar información en cualquiera de sus caras.

Gracias a la forma en que ha sido concebido es idóneo tanto para exteriores (sendas, parques, localizaciones específicas...), como para interiores (museos, eventos, emplazamientos que necesiten señalética).

- Medidas: 885 x 700 x 450mm.
- Material: Caucho SBR 100% reciclado procedente de NFU's.
- Anclaje: Peso propio, pegado o anclado.
- Disposición recomendada: Combinado con otros productos del Sistema Neulogic.
- Color: Negro/ Gris Piedra / Crema (otros colores bajo pedido).
- Equivalencia NFU's: 22 uds.





neucurve

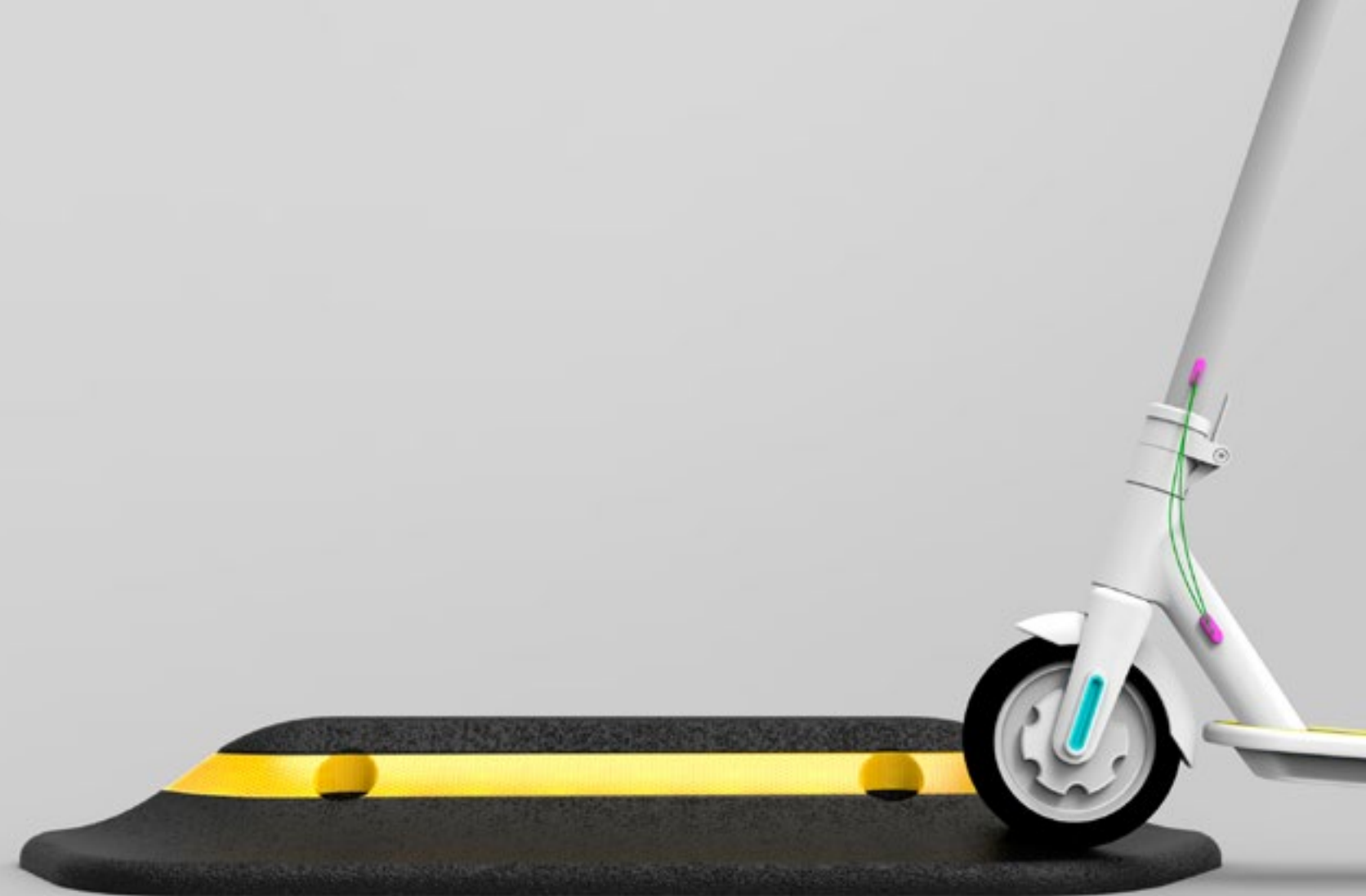
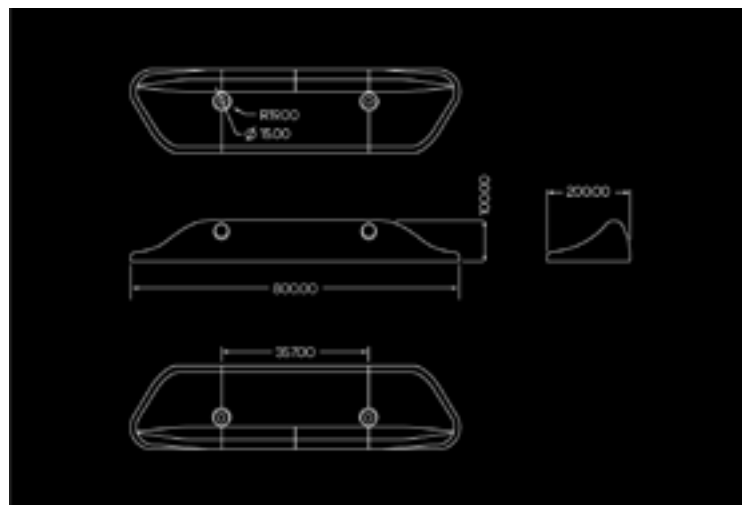
Separador Neucurve

Seguridad Vial

El nuevo separador de carril bici Neucurve combina la tecnología de construcción Neulithe con un diseño basado en el estudio de las trayectorias de impacto.

Concebido para brindar la mayor seguridad posible al ciclista y protegerlo del resto de usuarios de la vía. Este nuevo separador dispone de doble anclaje al firme, superficie reflectante 360° y refuerzos internos para soportar impactos de vehículos pesados.

- Medidas: 800 x 200 x 100mm.
- Material: Caucho SBR 100% reciclado proveniente de NFU's.
- Anclaje: 2 anclajes metálicos m12 + Anclaje químico.
- Reflectancia: Monocroma amarillo vial y microesferas reflectantes.
- Disposición recomendada: Paralela al eje de la vía.
- Separación entre unidades:
 - Min: 1.3m entre ejes.
 - Max: 2.3m entre ejes.
- Producto combinable con bolardo City y separador de carril bici Neucurve Pin.
- Equivalencia NFU's: 1 ud.



Neucurve Pin

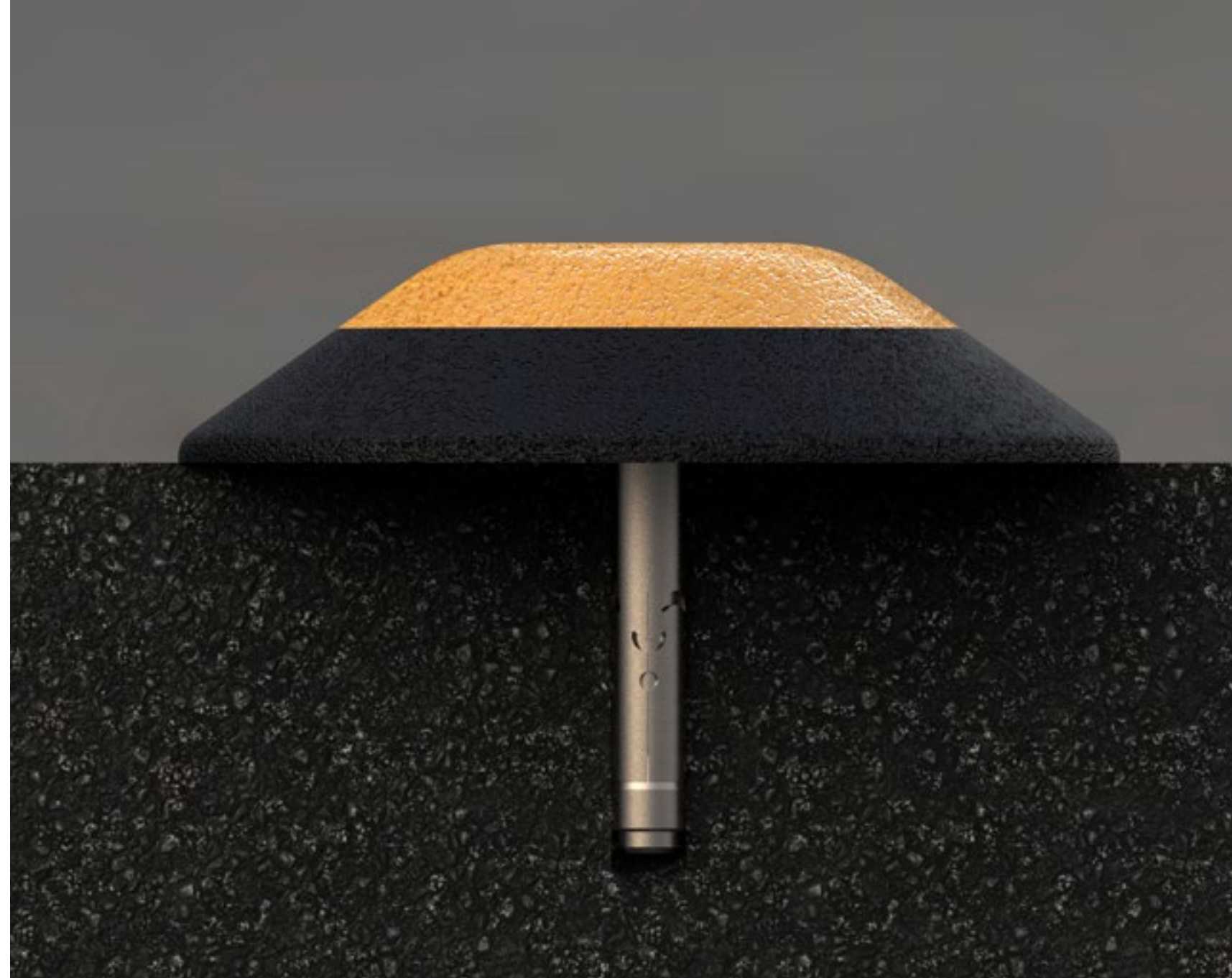
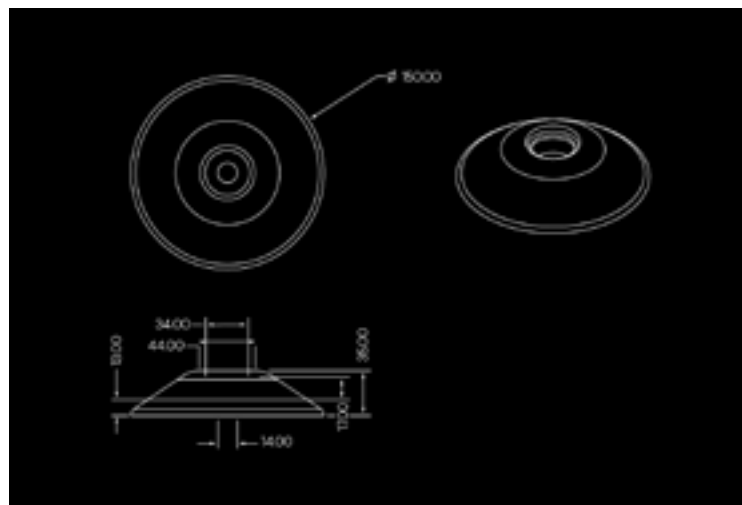
Seguridad Vial

El separador de carril bici Neucurve Pin está diseñado para dividir la zona de paso de peatones y ciclistas cuando el carril bici está ubicado sobre la acera. Es ideal para centros urbanos, cascos históricos y cualquier tipo de plataforma a distinto nivel del vial, brindando la mayor seguridad posible a los ciclistas.

Dispone de un único anclaje al firme, superficie reflectante 360° y un acabado superficial adherente que evita caídas por pérdida de agarre.

Opcionalmente se puede pedir con tapón embellecedor.

- Medidas: Ø 150mm / H:35mm.
- Material: Caucho micronizado SBR 100% reciclado procedente de NFU's.
- Anclaje: Anclaje metálico m6 - m12 + anclaje químico.
- Reflectancia: Monocroma amarillo vial y microesferas reflectantes.
- Disposición recomendada: En ambos lados del carril a delimitar.
- Separación entre unidades:
 - Min: 30cm entre ejes.
 - Max: 60cm entre ejes.







Otros productos

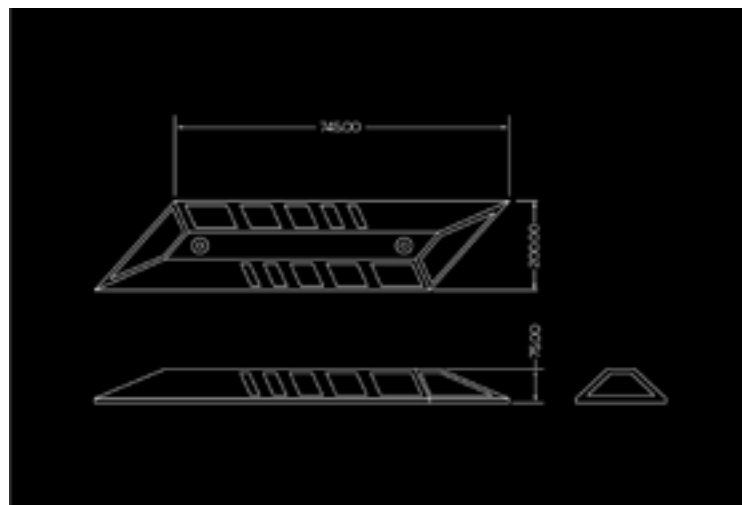
Separador Split

Seguridad Vial

Un elemento vial totalmente seguro para los ciclistas en caso de impacto gracias a la tecnología Neulithe.

Comparado con otros separadores de PVC u hormigón nuestro sistema reduce considerablemente las lesiones infringidas al usuario.

- Medidas: 745 x 200 x 75mm.
- Material: Caucho SBR 100% reciclado procedente de NFU's.
- Anclaje: 2 anclajes metálicos m12 + Anclaje químico.
- Reflectancia: Monocroma amarillo vial y microesferas reflectantes.
- Disposición recomendada: Paralela al eje de la vía.
- Separación entre unidades:
 - Min: 1.5m entre ejes.
 - Max: 3m entre ejes.
- Producto combinable con bolardo city y separador de carril bici Neucurve Pin.
- Equivalencia NFU's: 1 uds.



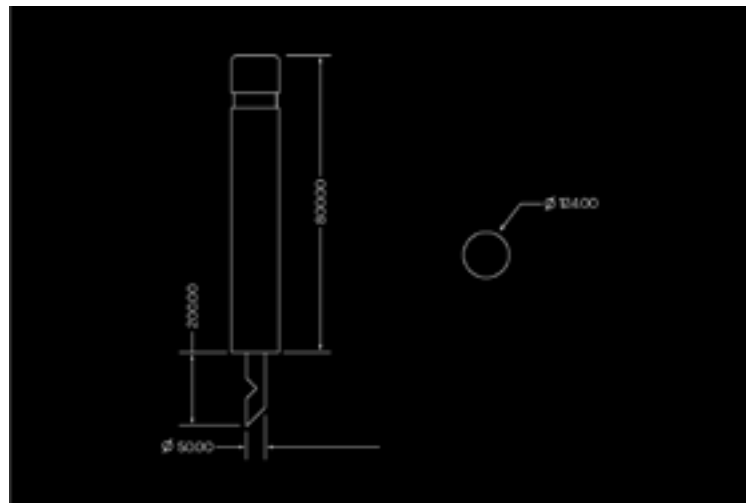
Bolardo City Empotrable

Seguridad Vial

Robusto, de fácil instalación, un rendimiento óptimo y una larga vida útil son algunas de las bondades de nuestro bolardo empotrable.

Gracias a la tecnología Neulithe nuestro bolardo evita la mayor parte de los daños de los vehículos que lo alcanzan a baja velocidad. Además, es seguro tanto para ciclistas como para peatones.

- Medidas: \varnothing 124mm / H: 800mm.
- 200mm (profundidad tubo empotrable).
- 50mm (diámetro tubo empotrable).
- Material: Caucho SBR 100% reciclado procedente de NFU's.
- Anclaje: Mediante empotramiento. Requiere perforación de 210mm de profundidad y 60mm de diámetro.
- Reflectancia: Banda reflectante 360°.
- Equivalencia NFU's: 1,5 uds.



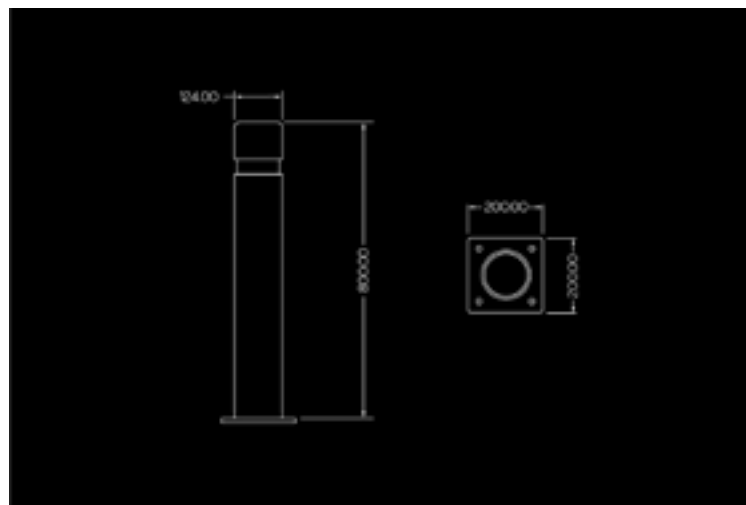
Bolardo City Atornillable

Seguridad Vial

Para lugares donde no se pueda implementar el modelo empotrable, disponemos del modelo atornillable. Comparte sus mismas bondades asegurando un rendimiento óptimo y una larga vida útil.

Gracias a la tecnología Neulithe nuestro bolardo atornillable evita la mayor parte de los daños de los vehículos que lo alcanzan a baja velocidad. Además, es seguro para ciclistas y peatones.

- Medidas: Ø 124mm / H: 800mm.
- 200 X 200mm (pletina de anclaje).
- Material: Caucho SBR 100% reciclado procedente de NFU's.
- Anclaje: Mediante pernos de anclaje m12.
- Reflectancia: Banda reflectante 360°.
- Equivalencia NFU's: 1,5 uds.





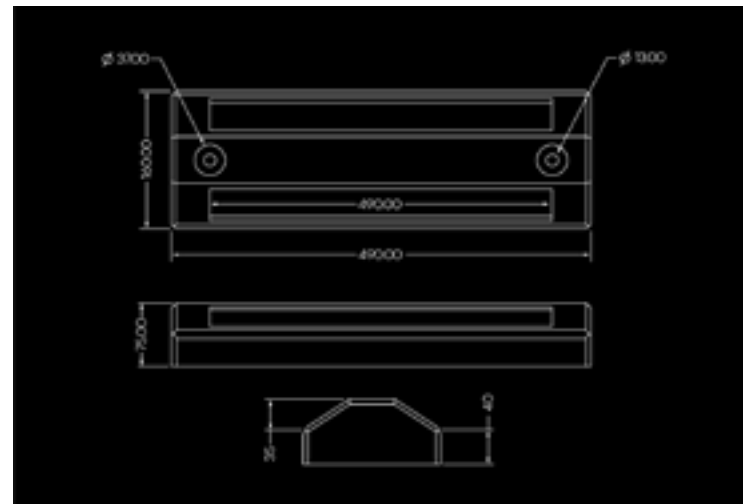
Tope de aparcamiento

Seguridad Vial

Tanto para plazas de estacionamiento públicas como privadas, el tope de aparcamiento Neusus ofrece un diseño resistente y seguro con una gran superficie reflectante. Es capaz de adaptarse a cualquier tipo de pavimento gracias a su fácil y rápida instalación mediante dos anclajes expansivos.

Gracias a su versatilidad permite incluir en la parte superior un logotipo o leyenda totalmente personalizable.

- Medidas: 490 (largo) x 160 (ancho) x 75mm (alto).
- Material: Caucho SBR 100% reciclado procedente de NFU's.
- Anclaje: Mediante pernos expansivos de anclaje m12.
- Reflectancia: Monocroma amarillo vial y microesferas reflectantes.
- Equivalencia NFU's: 1 ud.



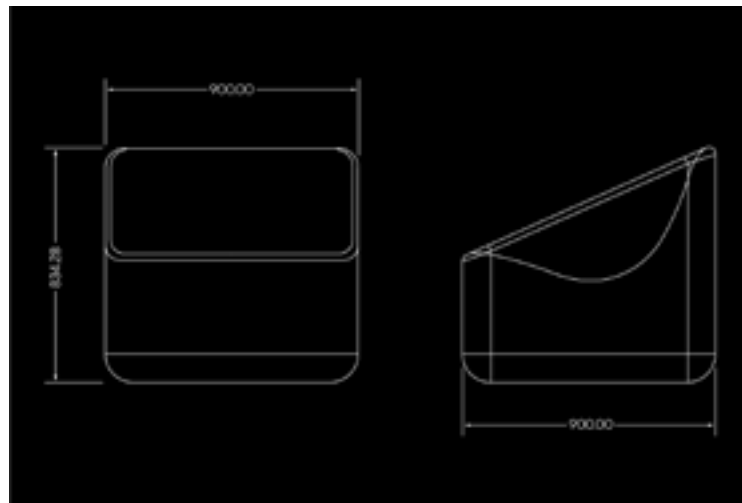
Butaca Levitate

Mobiliario Urbano

Esta butaca Levitate ha sido concebida gracias a la tecnología Neulithe, ofreciendo un vistoso acabado a la vez que permite al usuario descansar cómodamente.

Disponible en varios colores. Funciona a la perfección tanto en espacios abiertos como parques, plazas y vías urbanas, como en interiores, centros comerciales, empresas e incluso centros educativos.

- Medidas: 900 x 834,28mm.
- Material: Caucho SBR 100% reciclado procedente de NFU's.
- Anclaje: Mediante viga de acero normalizada atornillada al suelo y empotramiento químico entre viga y pieza.
- Color: Negro/ Gris Piedra / Crema / Púrpura / Verde (otros colores bajo pedido).
- Disposición recomendada: Combinado con otros productos del Sistema Levitate.
- Equivalencia NFU's: 64 uds.



Set de Ajedrez Levitate

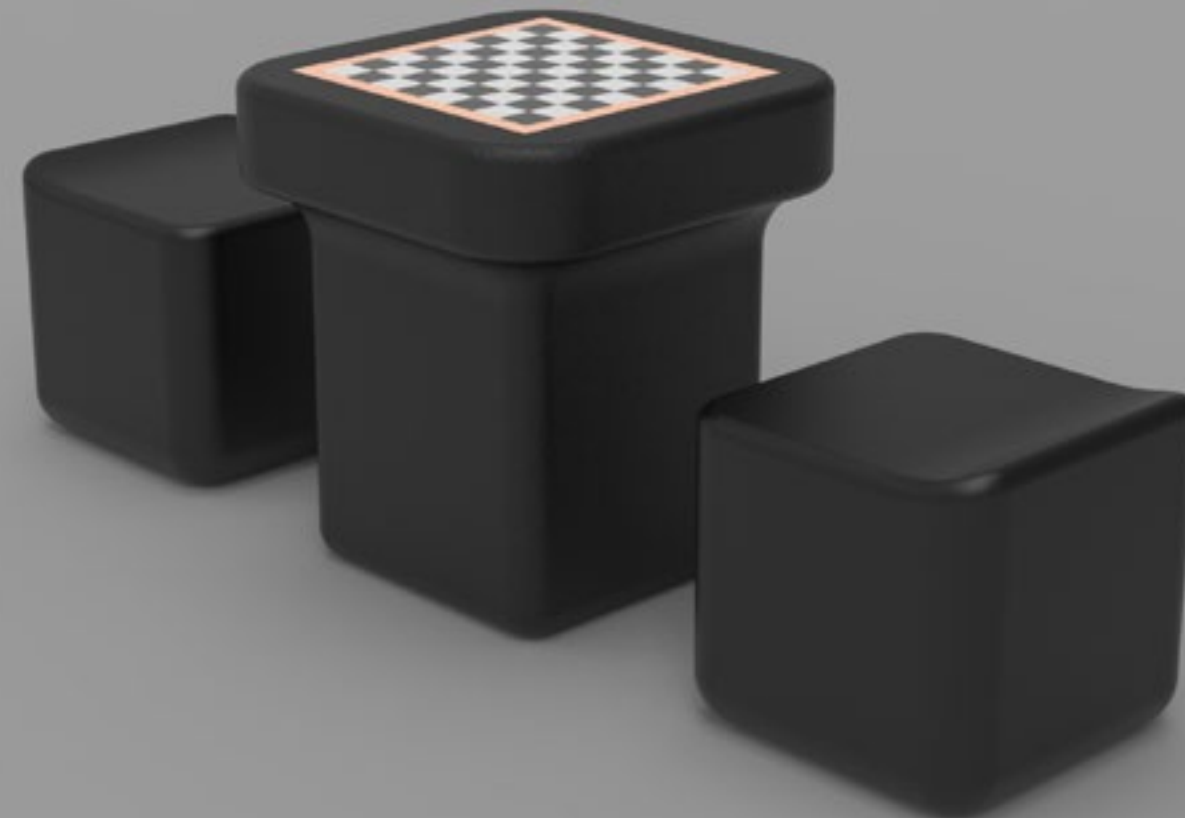
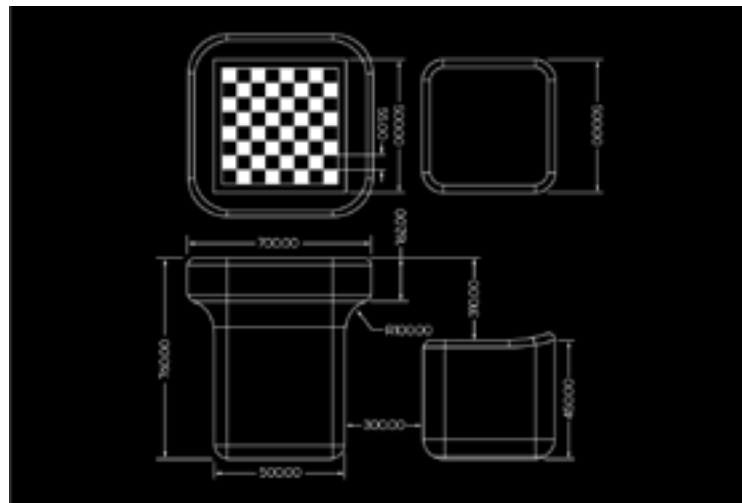
Mobiliario Urbano

El set de ajedrez Levitate es un producto único, en el que los conceptos de ajedrez y reciclaje van de la mano.

Creado a partir de la tecnología Neulithe, este set permite crear un espacio urbano divertido donde enfrentar partidas de ajedrez.

Gracias a su versatilidad y fácil instalación puede colocarse en diversos emplazamientos sin problema.

- Material: Caucho SBR 100% reciclado procedente de NFU's. Tablero de granito gallego.
- Anclaje: Mediante viga de acero normalizada atornillada al suelo y empotramiento químico entre viga y pieza.
- Color: Negro/ Gris Piedra / Crema (otros colores bajo pedido).
- Disposición recomendada: Combinado con resto de elementos del Sistema Levitate.
- Equivalencia NFU's: 49 uds.

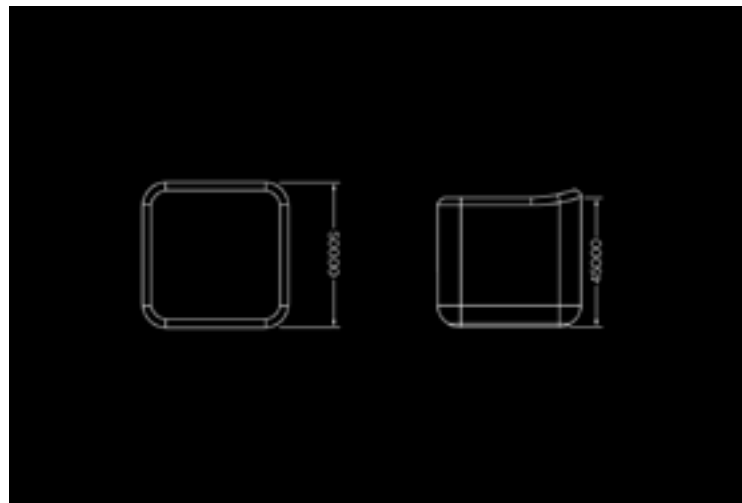


Asiento Levitate

Mobiliario Urbano

El asiento Levitate incluido en el set de ajedrez se puede adquirir también de forma individual. Gracias a su tamaño reducido y sus formas redondeadas permite una fácil movilidad y una gran comodidad en su uso, así como una disposición óptima en interiores y exteriores.

- Medidas: 500 x 450mm.
- Material: Caucho SBR 100% reciclado procedente de NFU's.
- Anclaje: Mediante viga de acero normalizada atornillada al suelo y empotramiento químico entre viga y pieza.
- Color: Negro/ Gris Piedra / Crema (otros colores bajo pedido).
- Disposición recomendada: Combinado con resto de elementos del Sistema Levitate.
- Equivalencia NFU's: 14 uds.

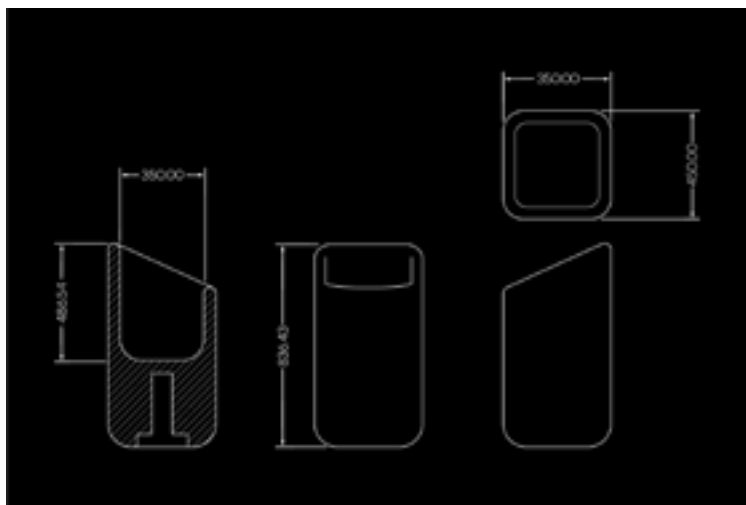


Jardinera Levitate

Mobiliario Urbano

La jardinera Levitate posee las mismas características visuales que el resto de productos de la gama: un efecto visual equilibrado, formas redondeadas y versatilidad a la hora de su implementación. Es ideal para combinar con el set de ajedrez Levitate en exteriores.

- Medidas: 836.43 x 450 x 350mm.
- Material: Caucho SBR 100% reciclado procedente de NFU's.
- Anclaje: Mediante viga de acero normalizada atornillada al suelo y empotramiento químico entre viga y pieza.
- Color: Negro/ Gris Piedra / Crema (otros colores bajo pedido).
- Disposición recomendada: Combinado con resto de elementos del Sistema Levitate.
- Equivalencia NFU's: 12 uds.



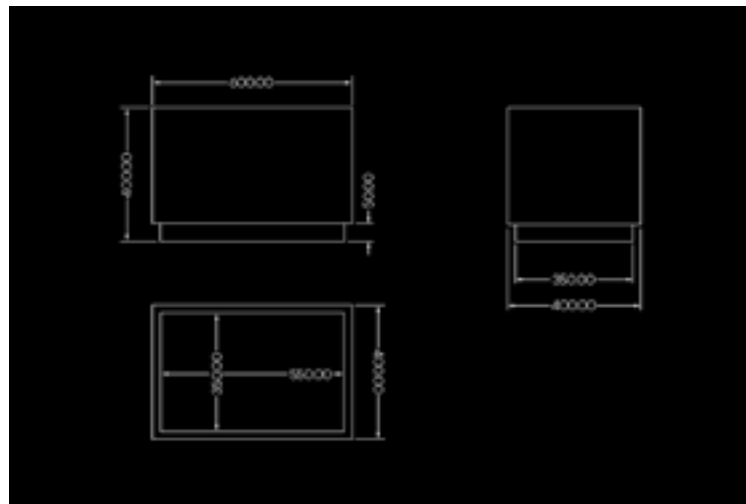
Jardinera J60

Mobiliario Urbano

Jardinera de inspiración racionalista diseñada para fusionarse con cualquier espacio urbano, con una línea totalmente sencilla y funcional basada en formas geométricas simples.

Gracias a nuestra tecnología Neulithe es autodrenante, proporcionando un entorno ideal para la vegetación, y un agradable equilibrio visual en todo el ámbito urbano.

- Medidas: 600 x 400 x 400mm.
- Material: Caucho SBR 100% reciclado procedente de NFU's.
- Capacidad: 45L.
- Anclaje: Anclaje químico.
- Color: Negro/ Gris Piedra / Crema (otros colores bajo pedido).
- Equivalencia NFU's: 7,5 uds.



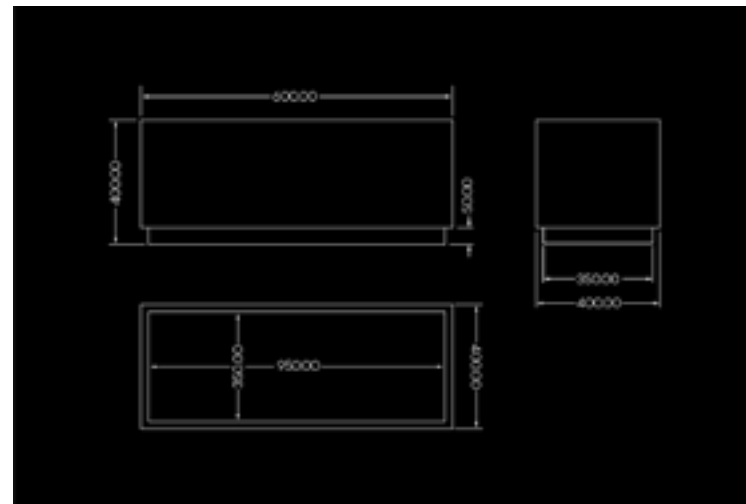
Jardinera J100

Mobiliario Urbano

Jardinera de inspiración racionalista diseñada para fusionarse con cualquier espacio urbano, con una línea totalmente sencilla y funcional basada en formas geométricas simples.

Gracias a nuestra tecnología Neulithe es autodrenante, proporcionando un entorno ideal para la vegetación, y un agradable equilibrio visual en todo el ámbito urbano.

- Medidas: 1000 x 400 x 400mm.
- Material: Caucho SBR 100% reciclado procedente de NFU's
- Capacidad: 85L.
- Anclaje: Anclaje químico.
- Color: Negro/ Gris Piedra / Crema (otros colores bajo pedido).
- Equivalencia NFU's: 12 uds.







Toda la información y las imágenes de este catálogo se proporcionan únicamente con fines informativos y no constituyen un contrato legal entre Neusus y ninguna persona o entidad.

Las especificaciones, geometrías o cualquier otra información técnica publicada está sujeta a cambios sin previo aviso.

Ctra. la Bañeza km 7,5
24251 Ardoncino, León, España

Email: info@neusus.com

Teléfono: 987 28 88 99

neusus
U R B A N